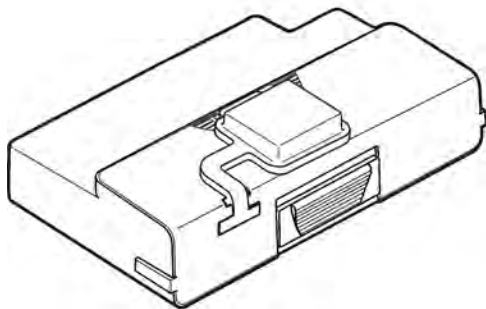




DOC272.97.80041

# 2100Q/DR 1900 Modules

04/2013, Edition 2



**User Instructions**  
**Instructions d'utilisation**  
**Instrucciones para el usuario**  
**Instruções do Usuário**  
用户说明  
取扱説明書  
사용자 지침

English.....	3
Français.....	13
Español.....	23
Português.....	33
中文.....	43
日本語.....	52
한글.....	61

## Table of contents

[Specifications](#) on page 3

[Operation](#) on page 10

[General information](#) on page 3

[Replacement parts and accessories](#)  
on page 12

[Installation](#) on page 5

## Specifications

Specifications are subject to change without notice.

Specification	Details
Power requirement	AC 100–240 V, 50/60 Hz to 9V/2A DC (with power or USB +Power module) 4 AA alkaline batteries Rechargeable NiMH (for use with USB+Power module)
Operating conditions	0 to 40 °C (32 to 104 °F)

## General information

Revised editions are found on the manufacturer's website.

## Safety information

### NOTICE

The manufacturer is not responsible for any damages due to misapplication or misuse of this product including, without limitation, direct, incidental and consequential damages, and disclaims such damages to the full extent permitted under applicable law. The user is solely responsible to identify critical application risks and install appropriate mechanisms to protect processes during a possible equipment malfunction.

Please read this entire manual before unpacking, setting up or operating this equipment. Pay attention to all danger and caution statements. Failure to do so could result in serious injury to the operator or damage to the equipment.

Make sure that the protection provided by this equipment is not impaired. Do not use or install this equipment in any manner other than that specified in this manual.

## Use of hazard information

### ▲ DANGER

Indicates a potentially or imminently hazardous situation which, if not avoided, will result in death or serious injury.

### ▲ WARNING

Indicates a potentially or imminently hazardous situation which, if not avoided, could result in death or serious injury.

### ▲ CAUTION




Indicates a potentially hazardous situation that may result in minor or moderate injury.

### NOTICE

Indicates a situation which, if not avoided, may cause damage to the instrument. Information that requires special emphasis.

## Precautionary labels

Read all labels and tags attached to the instrument. Personal injury or damage to the instrument could occur if not observed. A symbol on the instrument is referenced in the manual with a precautionary statement.

	This symbol, if noted on the instrument, references the instruction manual for operation and/or safety information.
	This symbol indicates that a risk of electrical shock and/or electrocution exists.
	Electrical equipment marked with this symbol may not be disposed of in European public disposal systems after 12 August of 2005. In conformity with European local and national regulations (EU Directive 2002/96/EC), European electrical equipment users must now return old or end-of-life equipment to the Producer for disposal at no charge to the user. <i>Note: For return for recycling, please contact the equipment producer or supplier for instructions on how to return end-of-life equipment, producer-supplied electrical accessories, and all auxiliary items for proper disposal.</i>

## Product overview

There are three types of modules that can be used with the 2100Q, 2100Q/s and DR 1900: the power module, the USB+Power module and the USB module. The meter can be powered by an AC-DC power adaptor with the power module and the USB+Power module. The USB+Power module and the USB module are also used for communication with a PD-24 Citizen printer, USB-Barcode scanner and computer. The module firmware can be updated with a file downloaded from the computer.

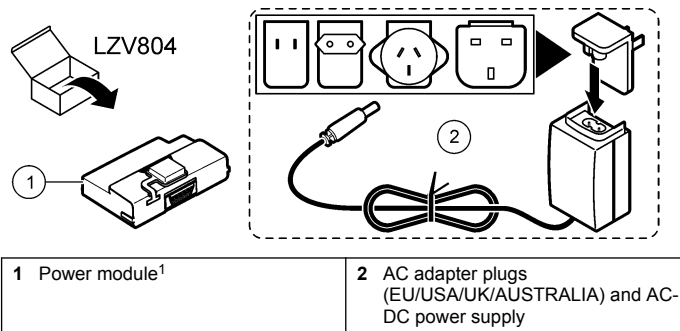
## Power module components

### NOTICE

The manufacturer recommends to use only the supplied power supply (LZV803).

Refer to [Figure 1](#) to make sure that all components have been received. If any of these items are missing or damaged, contact the manufacturer or a sales representative immediately.

**Figure 1 Power module components**

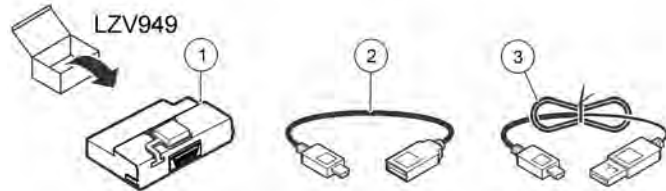


<sup>1</sup> Not available in all regions

## USB module components

Refer to [Figure 2](#) to make sure that all components have been received. If any of these items are missing or damaged, contact the manufacturer or a sales representative immediately.

**Figure 2 USB module components**



1 USB module <sup>1</sup>	3 USB cable, type A receptacle to USB mini B plug
2 USB cable, type A plug to USB mini B plug	

<sup>1</sup> Not available in all regions

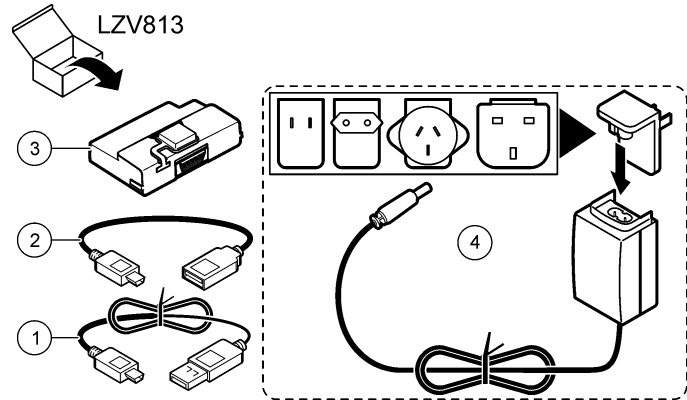
### USB+Power module components

#### NOTICE

The manufacturer recommends to use only the supplied power supply (LZV803).

Refer to [Figure 3](#) to make sure that all components have been received. If any of these items are missing or damaged, contact the manufacturer or a sales representative immediately.

**Figure 3 USB+Power module components**



1 USB cable, type A plug to USB mini B plug	3 USB+Power module <sup>1</sup>
2 USB cable, type A receptacle to USB mini B plug	4 AC adapter plugs (EU/USA/UK/AUSTRALIA) and AC-DC power supply

<sup>1</sup> Not available in all regions

## Installation

### Install the battery

#### ⚠ WARNING

Potential fire hazard. Use only alkaline or nickel metal hydride batteries (NiMH) in the meter. Other battery types or incorrect installation can cause a fire. Never mix battery types in the meter.

#### NOTICE

The battery compartment is not waterproof. If the battery compartment becomes wet, remove and dry the batteries and dry the interior of the compartment. Check the battery contacts for corrosion and clean them if necessary.

## NOTICE

When using nickel metal hydride (NiMH) batteries, the battery icon will not indicate a full charge after freshly charged batteries have been inserted (NiMH batteries are 1.2 V versus 1.5 V for alkaline batteries). Even though the icon does not indicate complete charge, 2300 mAh NiMH batteries will achieve 90% of instrument operation lifetime (before recharge) versus new alkaline batteries.

## NOTICE

To avoid potential damage to the meter from battery leakage, remove the meter batteries prior to extended periods of non-use.

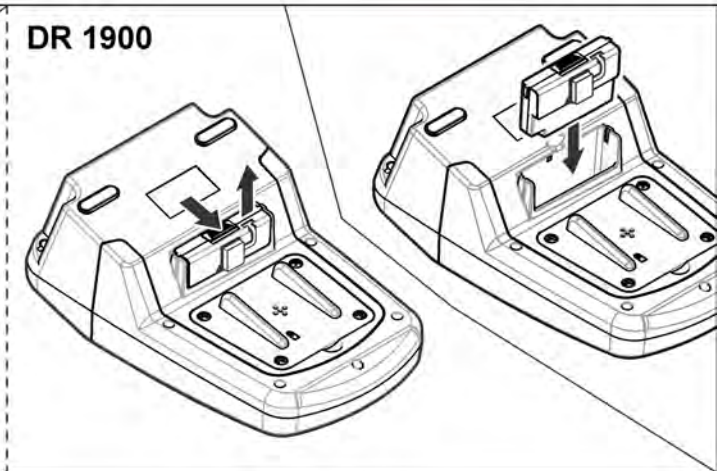
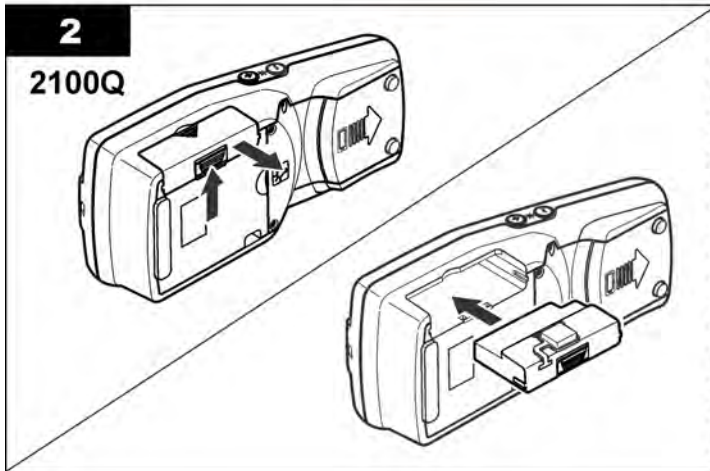
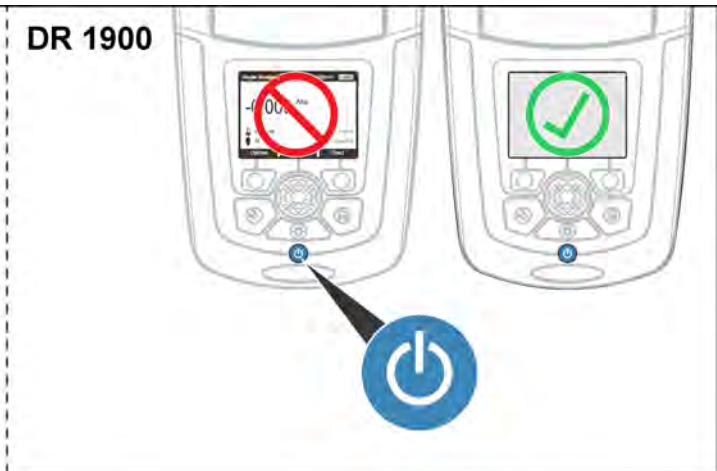
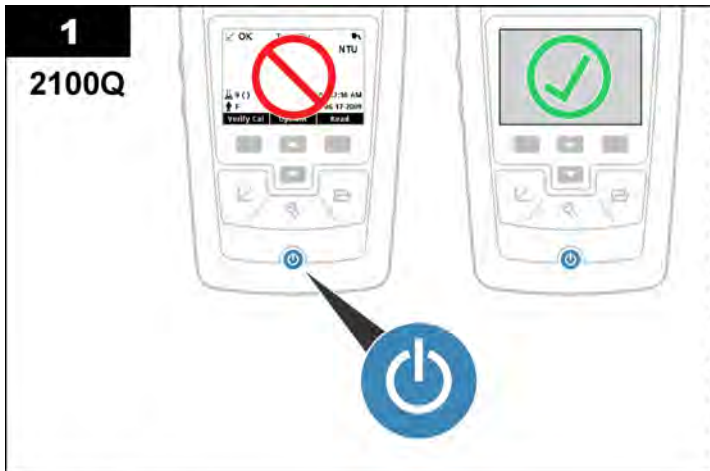
The meter can be powered with AA alkaline or rechargeable NiMH batteries. To conserve battery life, the meter will power off after 10 minutes of inactivity. The backlight powers off after 30 seconds. Select a new time in the Power Management menu to change the power-off default times.

**Note:** Rechargeable batteries will only be recharged with the USB+Power module.

Refer to the *Instrument User Manual* for additional information about battery installation.

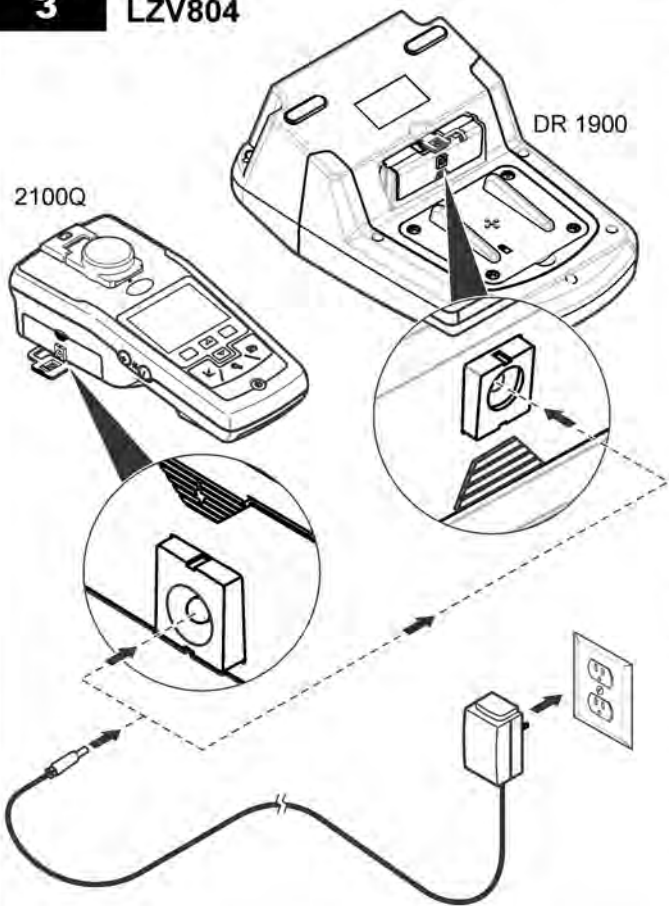
## Module installation

Refer to the numbered procedure steps for instructions on how to install the power module, USB module and USB+Power module.

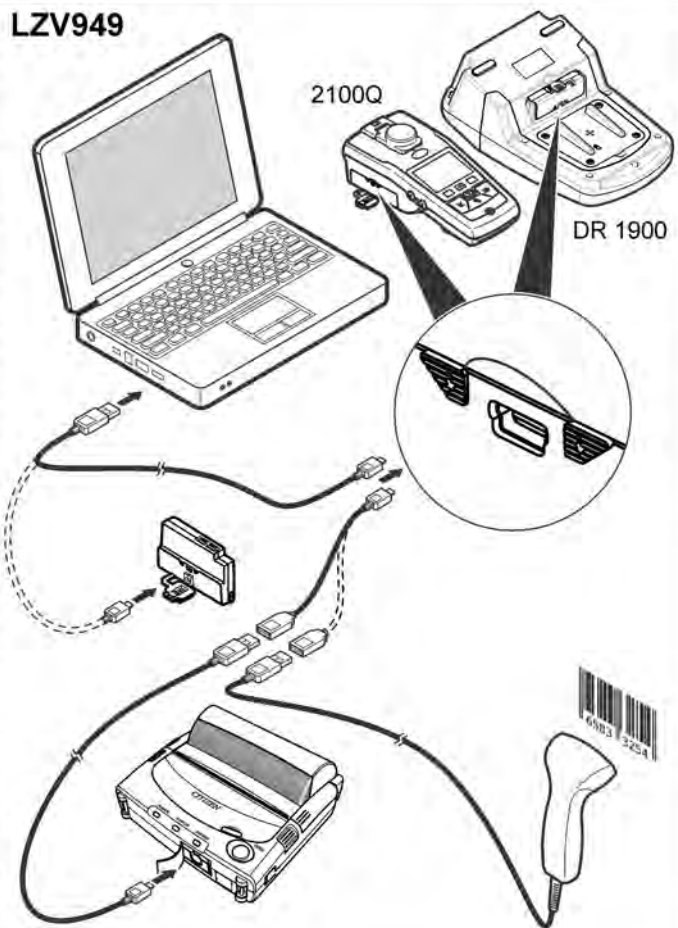


3

LZV804



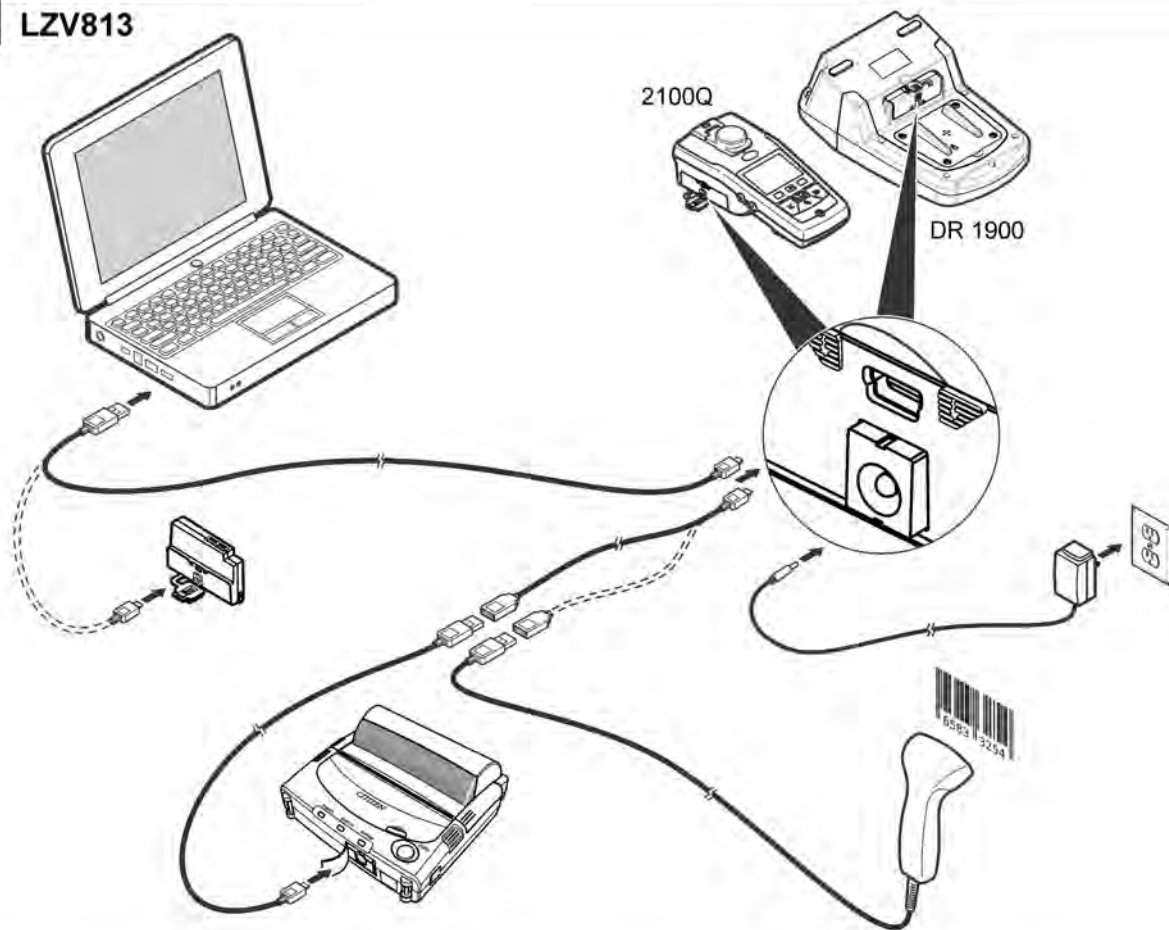
LZV949





**3**

**LZV813**



## Operation

### Send data to the computer (2100Q)

Data that has been downloaded to the USB+Power module or USB module can be transferred and stored to a computer. The data will be formatted as an XML file.

1. Push **DATA MANAGEMENT>Send Data Log**.
2. Select an option.

Option	Description
<b>Send Data Log</b>	All data is sent to the USB+Power/USB module.
<b>Filter Data</b>	Data is filtered by: Data Type—All Logs, Reading Log, Calibration Log and Verify Cal Log Time Interval—All Logs, Last Reading, Current Day, Current Week and Current Month Sample ID—Off or Sample ID Operator ID—Off or Operator ID

- a. Select Send Data to send all data to the USB+Power/USB module.
- b. Select Filter Data. Make a choice of the data to transfer and push Exit. Select Send Data to send the selected data to the USB +Power module.

A progress bar will show the transfer status and shows "Transfer Complete" when the data is successfully sent to the USB +Power/USB module.

3. Remove the USB+Power/USB module from the meter.  
**Note:** Do not connect the USB+Power/USB module to the computer when the module is still connected to the meter.
4. Plug the USB cable, type A, to the USB+Power/USB module and connect the USB+Power/USB module to the PC.  
**Note:** The USB+Power/USB module works like a USB storage device. Navigate through Windows Explorer to find the USB+power module.

5. Open the folder "datalog". Find the data file.  
The file name will be formatted as: Year\_Month\_Day\_Hour\_Minute.xml.
6. Save the data file to a location on the computer.  
A progress bar will show the transfer status and shows "Transfer Complete" when the data is successfully sent to the USB +Power/USB module.
7. Open a spreadsheet program to view the data.  
A progress bar will show the transfer status and shows "Transfer Complete" when the data is successfully sent to the USB +Power/USB module.

### Send data to the computer (DR 1900)

Data that has been downloaded to the USB+Power or USB module can be transferred and stored to a computer. The data will be formatted as a CSV file.

1. Push **SETTINGS>Data Management>Send Data**. All data is sent to the USB+Power/USB module.  
The reading screen shows "Transfer Complete" when the data is successfully sent to the USB+Power/USB module.
2. Remove the USB+Power/USB module from the meter.  
**Note:** Do not connect the USB+Power/USB module to the computer when the module is still connected to the meter.
3. Plug the USB cable, type A, to the USB+Power/USB module and connect the USB+Power/USB module to the PC.  
**Note:** The USB+Power/USB module works like a USB storage device. Navigate through Windows Explorer to find the USB+power/USB module.
4. The data file is located under the root directory.  
The file name will be formatted as: LOG-Year\_Month\_Day\_Hour\_Minute\_Second.txt.
5. Save the data file to a location on the computer.
6. Open a spreadsheet program to view the data.

## Print stored data

All data can be sent to a printer. The PD-24 Citizen Printer is compatible with the meter and is FCC Part 15B, Class B compliant. Other printers may not be compatible.

### Printer setup

Refer to the documentation supplied with the printer to select the USB interface.

### Print data

1. Turn off the meter. Install the USB+Power/USB module to the meter and to AC power.
2. Connect the printer to the USB+Power/USB module with the USB cable supplied with the printer and the special USB cable adapter supplied with the module.
3. Connect the printer to power and turn the printer on.
4. Push the **ON/OFF** key to turn the meter on. The meter automatically detects when the printer is installed.

**Note:** **2100Q:** After a reading is taken, the data is automatically transferred to the printer when the Auto-print data is selected.

5. **2100Q:** Push **DATA MANAGEMENT>Send Data Log**.
6. **DR 1900:** Push **SETTINGS>Data Management>Print Data**.
7. Select an option.

Option	Description
<b>Send Data Log/Send Data</b>	Data is sent directly to the printer.
<b>Filter Data (2100Q only)</b>	Select specific data and then press Send Data. Data type—All Logs (Default setting), Reading Log, Calibration Log or Verify Cal Log Time Interval—All Logs (Default setting), Last Reading, Current day, Current week or Current Month Sample ID Operator ID <b>Note:</b> Sample ID and Operator ID are disabled when no ID was created.

## Update firmware

Locate the firmware upgrade file on the product website. Save the file from the website to the PC.

1. Connect the USB+Power or USB module to the PC.
2. **2100Q:** Copy the update file "UI\_TP\_TURB.blk" to the USB +Power/USB module.
3. **DR 1900:** Copy the update file "fw\_.pzip" and "config\_.pzip" to the USB+Power/USB module folder: "dr1900\_update".
4. **2100Q:** Unzip the file "Ing.zip" and copy the folder "Ing" to the USB +Power/USB module.
5. Disconnect the USB+Power/USB module from the PC.
6. Plug the USB+Power/USB module into the meter.
7. **2100Q:** Press and hold the **POWER** key for 4 seconds.
8. **DR 1900:** Set the power to off. Connect the module to external power, then set the power to on.
9. The update process starts. The display shows "Updating meter to <firmware version>". After this update, the language update starts automatically. The display shows "Updating files..." and then shows "Update complete" when the update is done.
10. **2100Q:** Press **DONE**. Select the applicable language.
11. **DR 1900:** Set the current time.
12. Press **OK**.  
The meter is ready to use.

## Connect the USB+Power or USB module to a USB-Barcode scanner

If a USB-Barcode handset scanner is connected, Sample IDs and Operator IDs can also be scanned.

1. Connect the USB-Barcode scanner cable to the adapter cable (USB A receptacle to USB B mini B plug).
2. Connect the adapter cable to the USB+Power/USB module.

3. Push the **POWER** key to turn the meter on.
4. Select between two options:
  - a. Scan the appropriate barcode. A new sample ID is created and automatically stored with the next reading.
  - b. Select **DATA MANAGEMENT** and then Sample ID or Operator ID. Select Create New ID and scan the appropriate barcode. The new ID is automatically stored.

## Replacement parts and accessories

### Accessories

Description	Quantity	Item no.
USB+Power module with universal power supply, USB cable (2x)	1	LZV813.99.00002 <sup>1</sup>
Power module with universal power supply	1	LZV804.99.00002 <sup>1</sup>
USB module with USB cable (2x)	1	LZV949.99.00002 <sup>1</sup>
Printer, Citizen PD-24 USB printer, 120–220 VAC	1	2960100
Printer paper for Citizen PD-24, thermal	5/pkg	5836000
USB-Barcode Scanner (handset scanner)	1	LZV566
Power supply, 110-240 VAC	1	LZV803
Module cover	1	LZV824
Connector cover, USB+Power module	1	LZV825
Connector cover, power module	1	LZV826
Standard USB Cable with Mini USB connector	1	LZV818
Special USB Cable adapter	1	LZV819

<sup>1</sup> Not available in all regions

## Table des matières

Caractéristiques à la page 13

Fonctionnement à la page 20

Généralités à la page 13

Pièces et accessoires de rechange  
à la page 22

Installation à la page 15

## Caractéristiques

Les caractéristiques techniques peuvent être modifiées sans préavis.

Caractéristique	Détails
Exigences électriques	CA 100–240 V, 50/60 Hz vers 9 V/2 A CC (avec module alimentation ou USB+alimentation) 4 piles alcalines AA NiMH rechargeables (pour utilisation avec le module USB+/alimentation)
Conditions de fonctionnement	0 à 40 °C (32 à 104 °F)

## Généralités

Les éditions révisées se trouvent sur le site Internet du fabricant.

## Consignes de sécurité

<b>AVIS</b>
Le fabricant décline toute responsabilité quant aux dégâts liés à une application ou un usage inappropriés de ce produit, y compris, sans toutefois s'y limiter, des dommages directs ou indirects, ainsi que des dommages consécutifs, et rejette toute responsabilité quant à ces dommages dans la mesure où la loi applicable le permet. L'utilisateur est seul responsable de la vérification des risques d'application critiques et de la mise en place de mécanismes de protection des processus en cas de défaillance de l'équipement.

Veuillez lire l'ensemble du manuel avant le déballage, la configuration ou la mise en fonctionnement de cet appareil. Respectez toutes les

déclarations de prudence et d'attention. Le non-respect de cette procédure peut conduire à des blessures graves de l'opérateur ou à des dégâts sur le matériel.

Assurez-vous que la protection fournie avec cet appareil n'est pas défaillante. N'utilisez ni n'installez cet appareil d'une façon différente de celle décrite dans ce manuel.




## Interprétation des indications de risques

<b>▲ DANGER</b>
Indique une situation de danger potentiel ou imminent qui, si elle n'est pas évitée, entraîne des blessures graves, voire mortelles.
<b>▲ AVERTISSEMENT</b>
Indique une situation de danger potentiel ou imminent qui, si elle n'est pas évitée, peut entraîner des blessures graves, voire mortelles.
<b>▲ ATTENTION</b>
Indique une situation de danger potentiel qui peut entraîner des blessures mineures ou légères.
<b>AVIS</b>
Indique une situation qui, si elle n'est pas évitée, peut occasionner l'endommagement du matériel. Informations nécessitant une attention particulière.

## Étiquettes de mise en garde

Lisez toutes les étiquettes et tous les repères apposés sur l'instrument. Des personnes peuvent se blesser et le matériel peut être endommagé

si ces instructions ne sont pas respectées. Un symbole sur l'appareil est désigné dans le manuel avec une instruction de mise en garde.

	<p>Si l'appareil comporte ce symbole, reportez-vous au manuel d'utilisation pour consulter les informations de fonctionnement et de sécurité.</p>
	<p>Ce symbole indique qu'il existe un risque de choc électrique et/ou d'électrocution.</p>
	<p>En Europe, depuis le 12 août 2005, les appareils électriques comportant ce symbole ne doivent pas être jetés avec les autres déchets. Conformément à la réglementation nationale et européenne (Directive 2002/96/CE), les appareils électriques doivent désormais être, à la fin de leur service, renvoyés par les utilisateurs au fabricant, qui se chargera de les éliminer à ses frais. <b>Remarque :</b> Pour le retour à des fins de recyclage, veuillez contacter le fabricant ou le fournisseur d'équipement pour obtenir les instructions sur la façon de renvoyer l'équipement usagé, les accessoires électriques fournis par le fabricant, et tous les articles auxiliaires pour une mise au rebut appropriée.</p>

## Présentation du produit

Trois types de modules peuvent être utilisés avec les modèles 2100Q, 2100Q/s et DR 1900 : le module d'alimentation, le module USB +alimentation et le module USB. L'appareil de mesure peut être alimenté par un adaptateur de courant CA-CC avec le module d'alimentation et le module USB+alimentation. Les modules USB+alimentation et USB s'utilisent aussi pour la communication avec une imprimante Citizen PD-24, un scanner de code à barres et un ordinateur. Le microcode du module peut être mis à jour avec un fichier téléchargé depuis l'ordinateur.

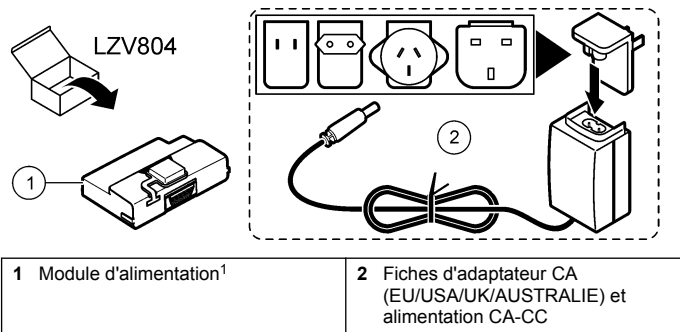
## Composants du module d'alimentation

### A V I S

Le fabricant recommande de n'utiliser que l'alimentation fournie (LZV803).

Consultez la [Figure 1](#) pour vous assurer que tous les éléments ont bien été reçus. Si un élément est manquant ou endommagé, contactez immédiatement le fabricant ou un représentant.

**Figure 1 Composants du module d'alimentation**

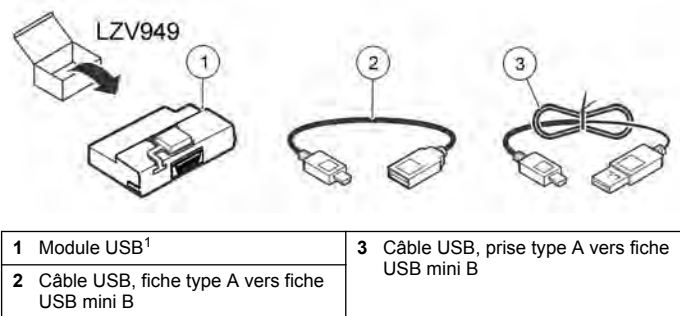


<sup>1</sup> N'est pas disponible dans toutes les régions.

## Composants du module USB

Consultez la [Figure 2](#) pour vous assurer que tous les éléments ont bien été reçus. Si un élément est manquant ou endommagé, contactez immédiatement le fabricant ou un représentant.

**Figure 2 Composants du module USB**



<sup>1</sup> N'est pas disponible dans toutes les régions.

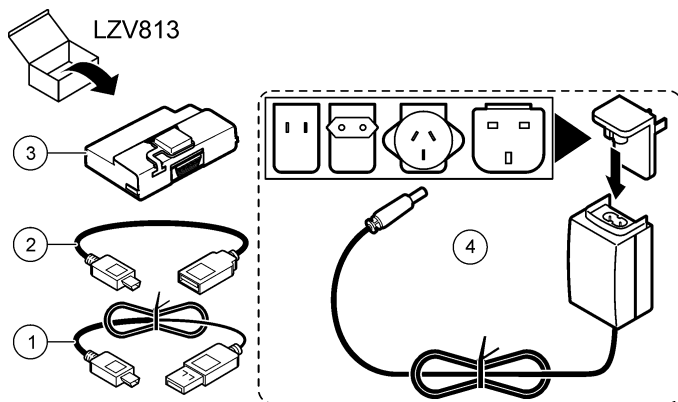
## Composants du module USB+alimentation

### AVIS

Le fabricant recommande de n'utiliser que l'alimentation fournie (LZV803).

Consultez la [Figure 3](#) pour vous assurer que tous les éléments ont bien été reçus. Si un élément est manquant ou endommagé, contactez immédiatement le fabricant ou un représentant.

Figure 3 Composants du module USB+alimentation



1 Câble USB, fiche type A vers fiche USB mini B	3 Module USB+alimentation <sup>1</sup>
2 Câble USB, prise type A vers fiche USB mini B	4 Fiches d'adaptateur CA (EU/USA/UK/AUSTRALIE) et alimentation CA-CC

<sup>1</sup> N'est pas disponible dans toutes les régions.

## Installation

### Installation de la pile

#### ▲ AVERTISSEMENT

Risque d'incendie potentiel N'utilisez que des piles alcalines ou nickel métal hybride (NiMH) dans l'appareil. D'autres types de piles ou une installation incorrecte pourraient causer un incendie. Ne mélangez jamais les types de piles dans l'appareil.

#### AVIS

Le compartiment des piles n'est pas étanche à l'eau. Si le compartiment des piles est humide, retirez et séchez les piles et séchez l'intérieur du compartiment. Recherchez des traces de corrosion sur les contacts des piles et les nettoyer si nécessaire.

#### AVIS

En cas d'utilisation de piles nickel métal hybride (NiMH), l'icône d'état des piles n'indique pas une charge complète après mise en place de piles venant d'être rechargées (les piles NiMH ont une tension de 1,2 V, les piles alcalines de 1,5 V). Même si l'icône n'indique pas une charge complète, les piles NiMH de 2300 mAh atteignent 90 % de la durée de fonctionnement de l'appareil (avant recharge) comparée à des piles alcalines neuves.

#### AVIS

Pour éviter des dégâts potentiels à l'appareil suite à une fuite des piles, retirer les piles de l'appareil de mesure s'il ne doit pas être utilisé pendant une durée prolongée.

L'appareil peut être alimenté par des piles alcalines AA ou rechargeables NiMH. Pour économiser la pile, l'appareil s'éteint après 10 minutes d'inactivité. Le rétroéclairage s'éteint après 30 secondes. Sélectionner un nouveau délai dans le menu Gestion de l'alimentation pour modifier les durées d'extinction par défaut.

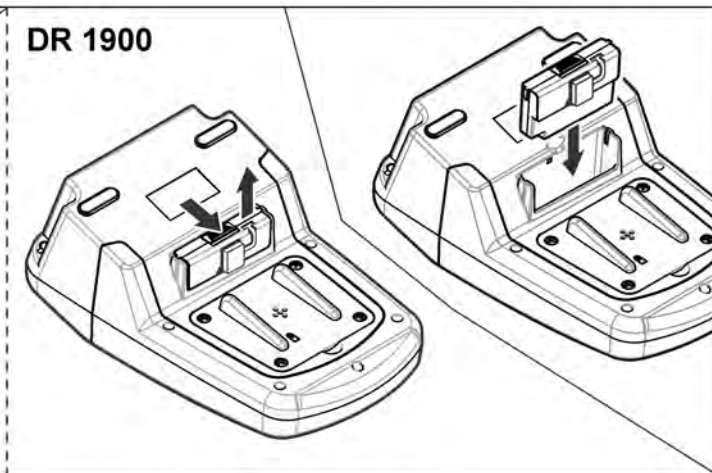
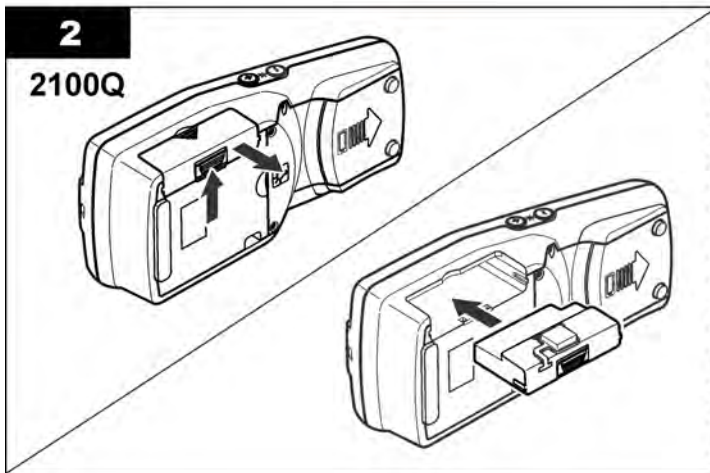
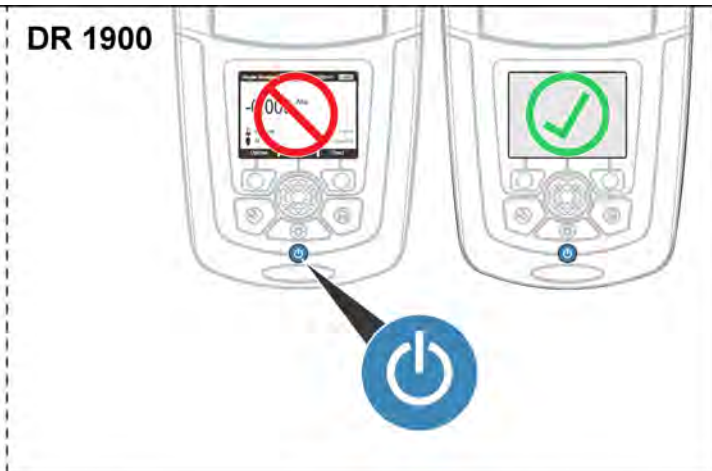
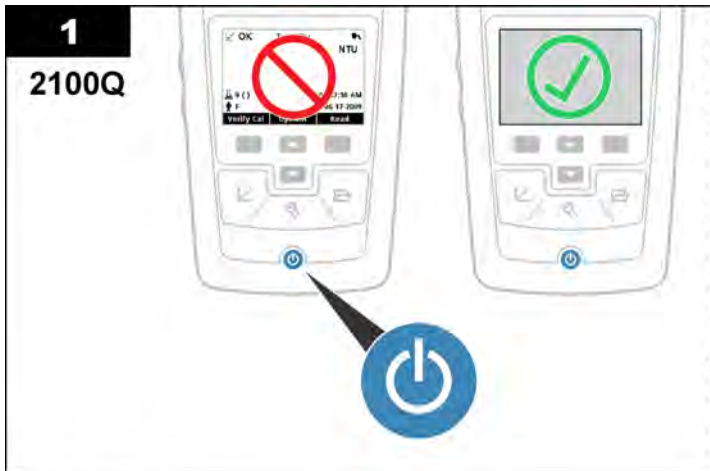
**Remarque :** Les batteries rechargeables ne peuvent être rechargées qu'avec le module USB+alimentation.

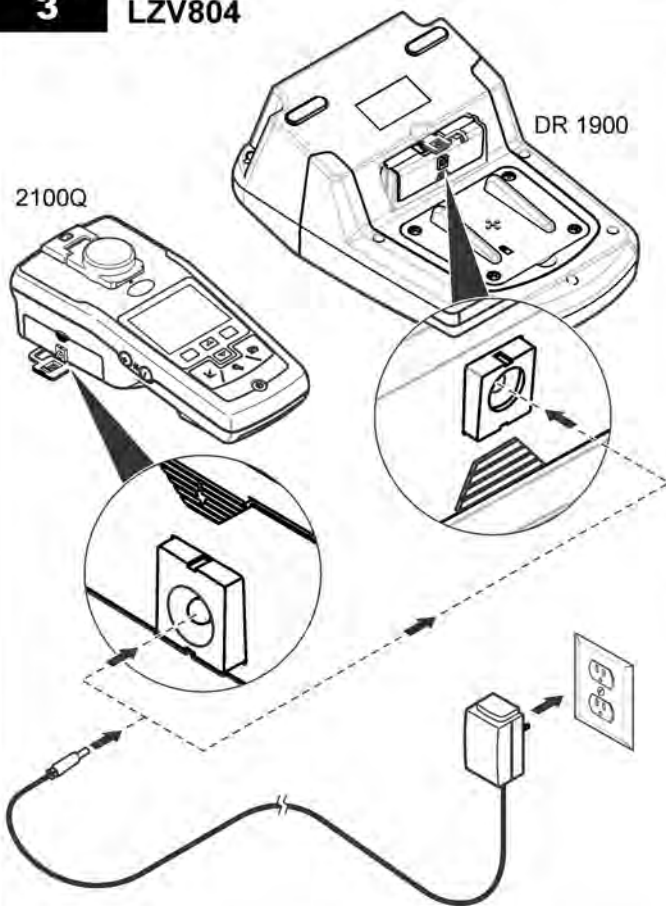
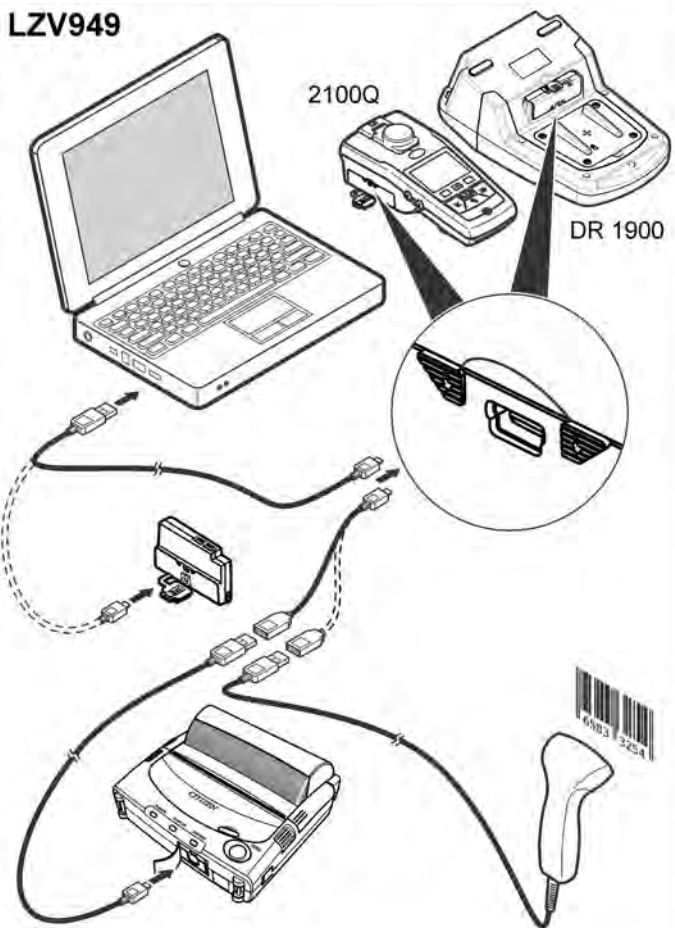
Consulter le *Manuel d'utilisation de l'instrument* pour plus d'informations sur l'installation des piles.

## Installation des modules

Suivez les étapes numérotées pour installer le module d'alimentation, le module USB et le module USB+alimentation.

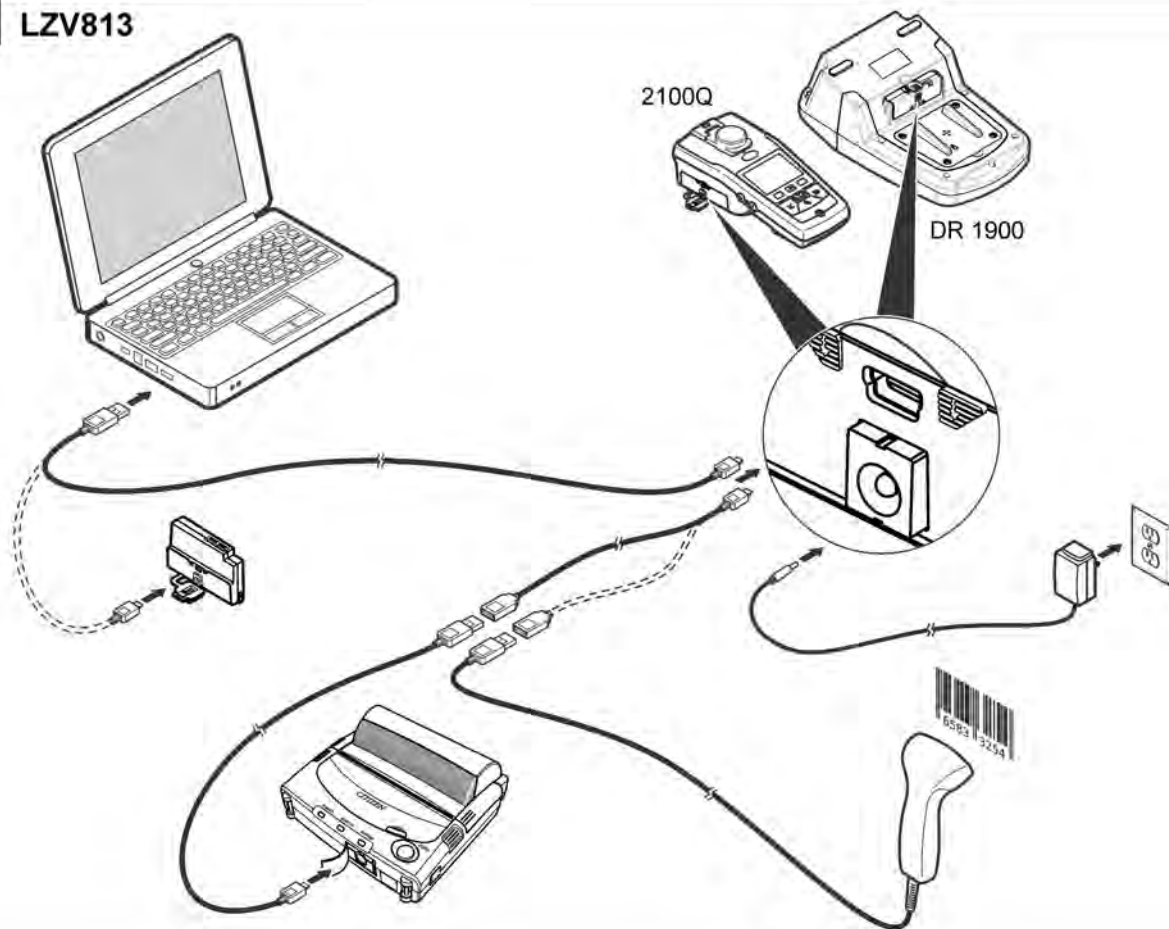




**3****LZV804****LZV949**

**3**

**LZV813**



## Fonctionnement

### Envoi de données à l'ordinateur (2100Q)

Les données téléchargées vers le module USB+alimentation ou vers le module USB peuvent être transférées et enregistrées sur un ordinateur. Les données seront mises en forme dans un fichier XML.

1. Appuyez sur **DATA MANAGEMENT (GESTION DES DONNEES)>Send Data Log (Envoi journ données)**.
2. Sélectionnez une option.

Option	Description
<b>Send Data Log (Envoi journ données)</b>	Toutes les données sont envoyées au module USB +alimentation/USB.
<b>Filtrer les données</b>	Les données sont filtrées par : Type de données — Tous les journaux, Journal échantillon, Journal étalonnage ou Journal de vérif. d'étalonnage. Intervalle de temps — Tous les journaux, Dernière mesure, Jour actuel, Semaine actuel ou Mois actuel. ID échantillon — Arrêt ou ID échantillon ID opérateur — Arrêt ou ID opérateur

- a. Sélectionnez Send Data (Envoyer les données) pour envoyer toutes les données au module USB+alimentation/USB.
- b. Sélectionner Filtre de données. Choisir les données à transférer et appuyer sur Quitter. Sélectionner Envoi de données pour envoyer les données sélectionnées au module USB +alimentation.

Une barre de progression indique l'état du transfert et affiche le message « Transfert terminé » une fois que les données ont bien été envoyées au module USB+alimentation/USB.

3. Débranchez le module USB+alimentation/USB de l'appareil de mesure.  
**Remarque** : Ne connectez pas le module USB+alimentation/USB à l'ordinateur tant que le module est connecté à l'appareil.

4. Branchez le câble USB, type A, au module USB+alimentation/USB, puis connectez le module USB+alimentation/USB au PC.  
**Remarque** : Le module USB+alimentation/USB se comporte comme un périphérique de stockage USB. Parcourir l'explorateur Windows pour trouver le module USB+alimentation.
5. Ouvrir le dossier "datalog". Trouver le fichier de données. Le nom du fichier est formaté comme suit : Année\_Mois\_Jour\_Heure\_Minute\_Seconde.xml.
6. Enregistrer le fichier sur l'ordinateur. Une barre de progression indique l'état du transfert et affiche le message « Transfert terminé » une fois que les données ont bien été envoyées au module USB+alimentation/USB.
7. Ouvrir un tableur pour consulter les données. Une barre de progression indique l'état du transfert et affiche le message « Transfert terminé » une fois que les données ont bien été envoyées au module USB+alimentation/USB.

### Envoi de données à l'ordinateur (DR 1900)

Les données téléchargées vers le module USB+alimentation ou le module USB peuvent être transférées et enregistrées sur un ordinateur. Les données seront mises en forme dans un fichier CSV.

1. Appuyez sur **SETTINGS (PARAMETRES)>Data Management (Gestion des données)>Send Data (Envoyer les données)**. Toutes les données sont envoyées au module USB +alimentation/USB. Le message « Transfert terminé » s'affiche quand les données ont bien été envoyées au module USB+alimentation/USB.
2. Débranchez le module USB+alimentation/USB de l'appareil de mesure.  
**Remarque** : Ne connectez pas le module USB+alimentation/USB à l'ordinateur tant que le module est connecté à l'appareil.
3. Branchez le câble USB, type A, au module USB+alimentation/USB, puis connectez le module USB+alimentation/USB au PC.  
**Remarque** : Le module USB+alimentation/USB se comporte comme un périphérique de stockage USB. Parcourez l'explorateur Windows pour trouver le module USB+alimentation/USB.
4. Le fichier de données est situé dans le répertoire racine.

Le nom du fichier est formaté comme suit : LOG-Année\_Mois\_Jour\_Heure\_Minute\_Seconde.txt.

5. Enregistrer le fichier sur l'ordinateur.

6. Ouvrir un tableur pour consulter les données.

## Impression des données enregistrées

Toutes les données peuvent être envoyées à une imprimante. L'imprimante Citizen PD-24 est compatible avec l'appareil et conforme à la classe B du Chapitre 15B de la FCC. D'autres imprimantes peuvent ne pas être compatibles.

### Configuration de l'imprimante

Consulter la documentation fournie avec l'imprimante pour sélectionner l'interface USB.

### Impression des données

1. Arrêtez l'appareil. Installez le module USB+alimentation/USB en le branchant sur l'appareil de mesure et sur l'alimentation secteur CA.
2. Branchez l'imprimante au module USB+alimentation/USB à l'aide du câble USB fourni avec l'imprimante et l'adaptateur de câble USB spécial fourni avec le module.
3. Connecter l'imprimante à l'alimentation et allumer l'imprimante.
4. Appuyer sur la touche **ON/OFF** pour mettre en route l'appareil de mesure. L'appareil détecte automatiquement l'installation de l'imprimante.

*Remarque : 2100Q : après une prise de mesure, les données sont automatiquement transférées à l'imprimante lorsque Auto-print data (Impression auto. des données) est sélectionné.*

5. **2100Q** : appuyez sur **DATA MANAGEMENT (GESTION DES DONNEES)>Send Data Log (Envoi jour données)**.
6. **DR 1900** : appuyez sur **SETTINGS (PARAMETRES)>Data Management (Gestion des données)>Print Data (Impression des données)**.

7. Sélectionnez une option.

Option	Description
<b>Send Data Log (Envoi jour données)/Send Data (Envoyer les données)</b>	Les données sont envoyées directement à l'imprimante.
<b>Filter Data (Filtrer les données) (2100Q uniquement)</b>	Sélectionner des données spécifiques puis appuyer sur Envoi de données. Type de données — Tous les journaux (paramètre par défaut), Journal échantillon, Journal étalonnage ou Journal de vérif. d'étalonnage.  Intervalle de temps — Tous les journaux (paramètre par défaut), Dernière mesure, Jour actuel, Semaine actuel ou Mois actuel.  ID d'échantillon ID opérateur <i>Remarque : Les ID d'échantillon et d'opérateur sont désactivés quand aucun ID n'a été créé.</i>

## Mise à jour du microcode

Trouver le fichier de mise à jour de microcode sur le site web du produit. Enregistrer le fichier du site web sur le PC.

1. Branchez le module USB+alimentation ou le module USB au PC.
2. **2100Q** : copiez le fichier de mise à jour « UI\_TP\_TURB.blk » sur le module USB+alimentation/USB.
3. **DR 1900** : copiez les fichiers de mise à jour « fw\_.pzip » et « config\_.pzip » dans le dossier du module USB+alimentation/USB : « dr1900\_update ».
4. **2100Q** : dézippez le fichier « Ing.zip » et copiez le dossier « Ing » sur le module USB+alimentation/USB.
5. Débranchez le module USB+alimentation/USB du PC.
6. Branchez le module USB+alimentation/USB sur l'appareil.
7. **2100Q** : maintenez enfoncée la touche **POWER (MARCHE)** pendant 4 secondes.

8. **DR 1900** : coupez l'alimentation. Branchez le module sur une prise d'alimentation électrique externe, puis mettez-le sous tension.
9. La procédure de mise à jour démarre. L'affichage indique "Mise à jour vers <version de microcode>". Après cette mise à jour, la mise à jour de langue démarre automatiquement. L'affichage indique "Mise à jour des fichiers..." puis "Mise à jour complète" quand la mise à jour est terminée.
10. **2100Q** : appuyez sur **DONE (TERMINER)**. Sélectionnez la langue souhaitée.
11. **DR 1900** : réglez l'heure.
12. Appuyer sur **OK**.  
L'appareil est prêt à l'utilisation.

### Connexion d'un module USB+alimentation ou USB à un scanner de code à barres USB

Si un scanner de code à barres USB portable est connecté, il est aussi possible de scanner les ID d'échantillon et d'opérateur.

1. Connecter le câble du scanner de code à barres USB au câble adaptateur (prise USB A sur fiche USB B mini B).
2. Connectez le câble d'adaptateur au module USB+alimentation/USB.
3. Appuyer sur la touche **MARCHE** pour mettre en route l'appareil de mesure.
4. Choisir une des deux options :
  - a. Scanner le code à barres approprié. Un nouvel ID d'échantillon est créé et stocké automatiquement avec la lecture suivante.
  - b. Sélectionner **GESTION DES DONNÉES** puis l'ID d'échantillon ou l'ID d'opérateur. Sélectionner Créer un nouvel ID et scanner le code à barres approprié. Le nouvel ID est enregistré automatiquement.

## Pièces et accessoires de rechange

### Accessoires

Description	Quantité	Article n°
Module USB+alimentation avec alimentation universelle, câble USB (x2)	1	LZV813.99.00002 <sup>1</sup>
Module d'alimentation avec alimentation universelle	1	LZV804.99.00002 <sup>1</sup>
Module USB avec câble USB (x2)	1	LZV949.99.00002 <sup>1</sup>
Imprimante, USB Citizen PD-24, 120–220 V CA	1	2960100
Papier pour l'imprimante Citizen PD-24, thermique	Paquet de 5	5836000
Scanner USB de code à barres (portable)	1	LZV566
Alimentation, 110–240 V CA	1	LZV803
Capot du module	1	LZV824
Capot du connecteur, module USB/alimentation	1	LZV825
Capot du connecteur, module d'alimentation	1	LZV826
Câble USB standard avec connecteur mini USB	1	LZV818
Adaptateur pour câble USB spécial	1	LZV819

<sup>1</sup> N'est pas disponible dans toutes les régions.

## Tabla de contenidos

Especificaciones en la página 23

Funcionamiento en la página 30

Información general en la página 23

Piezas de repuesto y accesorios en la página 32

Instalación en la página 25

## Especificaciones

Las especificaciones están sujetas a cambios sin previo aviso.

Especificación	Detalles
Requisitos de energía	CA 100-240 V, 50/60 Hz a 9V/2A CC (con módulo de alimentación o USB+de alimentación) 4 baterías alcalinas AA Baterías recargables de NiMH (para módulo USB +de alimentación)
Condiciones de funcionamiento	0 a 40 °C (32 a 104 °F)

## Información general

Las ediciones revisadas se encuentran en la página web del fabricante.

## Información de seguridad

### AVISO

El fabricante no es responsable de ningún daño debido a un mal uso de este producto incluyendo, sin limitación, daños directos, fortuitos o circunstanciales y reclamos sobre los daños que no estén recogidos en la legislación vigente. El usuario es el responsable de la identificación de los riesgos críticos y de tener los mecanismos adecuados de protección de los procesos en caso de un posible mal funcionamiento del equipo.

Lea todo el manual antes de desembalar, instalar o trabajar con este equipo. Ponga atención a todas las advertencias y avisos de peligro. El no hacerlo puede provocar heridas graves al usuario o daños al equipo.

Asegúrese de que la protección proporcionada por el equipo no está dañada. No utilice ni instale este equipo de manera distinta a lo especificado en este manual.

## Uso de la información sobre riesgos

### ▲ PELIGRO

Indica una situación potencial o de riesgo inminente que, de no evitarse, provocará la muerte o lesiones graves.

### ▲ ADVERTENCIA

Indica una situación potencial o inminentemente peligrosa que, de no evitarse, podría provocar la muerte o lesiones graves.

### ▲ PRECAUCIÓN

Indica una situación potencialmente peligrosa que podría provocar una lesión menor o moderada.




### AVISO

Indica una situación que, si no se evita, puede provocar daños en el instrumento. Información que requiere especial énfasis.

## Etiquetas de precaución

Lea todas las etiquetas y rótulos adheridos al instrumento. En caso contrario, podrían producirse heridas personales o daños en el

instrumento. Cada símbolo que aparezca en el instrumento se comentará en el manual con una indicación de precaución.

	<p>Este símbolo (en caso de estar colocado en el equipo) hace referencia a las instrucciones de uso o a la información de seguridad del manual.</p>
	<p>Este símbolo indica que hay riesgo de descarga eléctrica y/o electrocución.</p>
	<p>El equipo eléctrico marcado con este símbolo no se podrá desechar por medio de los sistemas europeos públicos de eliminación después del 12 de agosto de 2005. De acuerdo con las regulaciones locales y nacionales europeas (Directiva UE 2002/96/EC), ahora los usuarios de equipos eléctricos en Europa deben devolver los equipos viejos o que hayan alcanzado el término de su vida útil al fabricante para su eliminación sin cargo para el usuario.</p> <p><b>Nota:</b> Para devolver equipos para su reciclaje, póngase en contacto con el fabricante o distribuidor para así obtener instrucciones acerca de cómo devolverlos y desecharlos correctamente. Esto es aplicable a equipos que hayan alcanzado el término de su vida útil, accesorios eléctricos suministrados por el fabricante o distribuidor y todo elemento auxiliar.</p>

## Descripción general del producto

Existen tres tipos de módulos que pueden utilizarse con el 2100Q, 2100Qis y DR 1900: el módulo de alimentación, el módulo USB +alimentación y el módulo USB. El medidor puede recibir energía de un adaptador de corriente de CA-CC con el módulo de alimentación y el módulo USB+alimentación. El módulo USB y el módulo USB +alimentación también se utilizan para la comunicación con una impresora Citizen PD-24, un escáner de códigos de barras USB y un ordenador. El firmware del módulo se puede actualizar con un archivo que se descarga desde el ordenador.

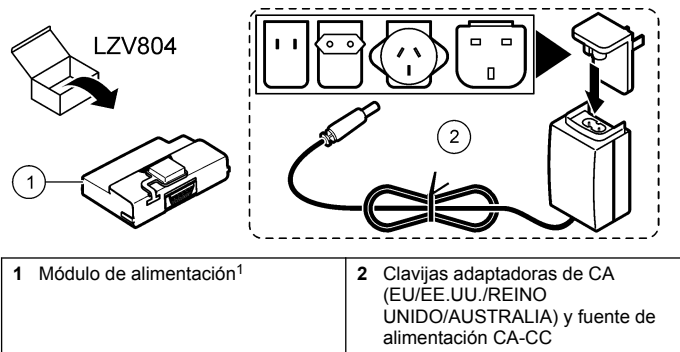
## Componentes del módulo de alimentación

### AVISO

El fabricante recomienda utilizar solamente la fuente de alimentación suministrada (LZV803).

Consulte la [Figura 1](#) para asegurarse de que se han recibido todos los componentes. Si falta alguno de estos artículos o están dañados, póngase en contacto con el fabricante o el representante de ventas inmediatamente.

**Figura 1 Componentes del módulo de alimentación**



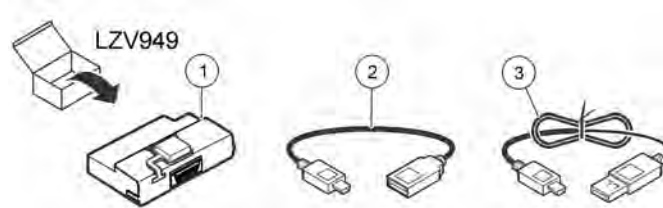
<sup>1</sup> No disponible en todas las regiones

## Componentes del módulo USB

Consulte la [Figura 2](#) para asegurarse de que se han recibido todos los componentes. Si falta alguno de estos artículos o están dañados, póngase en contacto con el fabricante o el representante de ventas inmediatamente.



**Figura 2 Componentes del módulo USB**



1 Módulo USB <sup>1</sup>	3 Cable USB, receptáculo tipo A a mini clavija B USB
2 Cable USB, clavija tipo A a mini clavija B USB	

<sup>1</sup> No disponible en todas las regiones

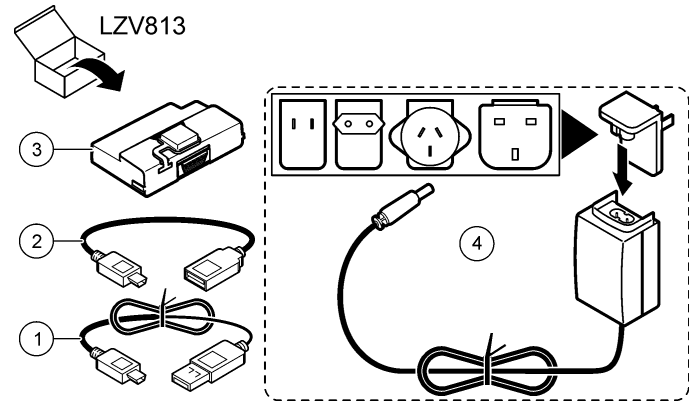
### Componentes del módulo USB+de alimentación

#### AVISO

El fabricante recomienda utilizar solamente la fuente de alimentación suministrada (LZV803).

Consulte la [Figura 3](#) para asegurarse de que se han recibido todos los componentes. Si falta alguno de estos artículos o están dañados, póngase en contacto con el fabricante o el representante de ventas inmediatamente.

**Figura 3 Componentes del módulo USB+de alimentación**



1 Cable USB, clavija tipo A a mini clavija B USB	3 Módulo USB+de alimentación <sup>1</sup>
2 Cable USB, receptáculo tipo A a mini clavija B USB	4 Clavijas adaptadoras de CA (EU/EE.UU./REINO UNIDO/AUSTRALIA) y fuente de alimentación CA-CC

<sup>1</sup> No disponible en todas las regiones

### Instalación

#### Instalación de las pilas

#### ⚠ ADVERTENCIA

Posible peligro de fuego. Utilice solamente pilas alcalinas o de hidruro metálico de níquel (NiMH) en el medidor. El uso de otros tipos de pilas o una instalación incorrecta pueden provocar un incendio. Nunca mezcle tipos diferentes de pilas en el medidor.

### AVISO

El compartimento de las pilas no es estanco al agua. Si se moja, retire y seque las pilas y seque cuidadosamente el interior del compartimiento. Compruebe los contactos de las pilas y límpielos si es necesario.

### AVISO

Cuando use pilas de hidruro metálico de níquel (NiMH), el icono de pilas no le indicará una carga completa después de haber insertado pilas nuevas (las pilas de NiMH son de 1,2 V y las pilas alcalinas son de 1,5 V). Aunque el icono no indique carga completa, las pilas de NiMH de 2300 mAh alcanzarán el 90% de la vida útil del instrumento (antes de la recarga) en comparación con las pilas alcalinas nuevas.

### AVISO

Para evitar posibles daños en el medidor debidos a fugas de las pilas, retírelas durante los periodos largos de inactividad.

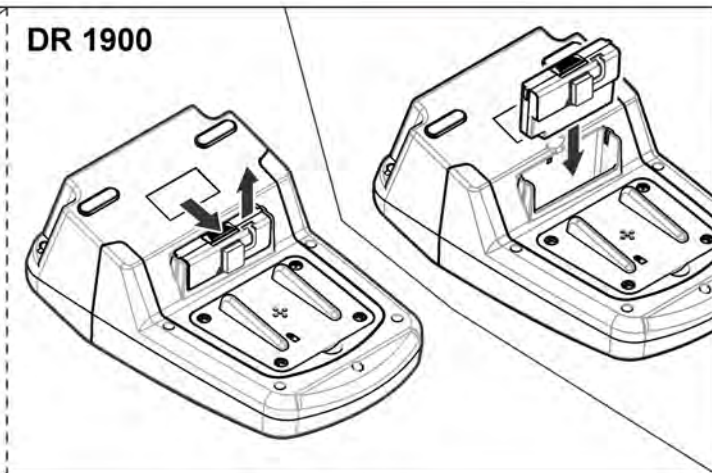
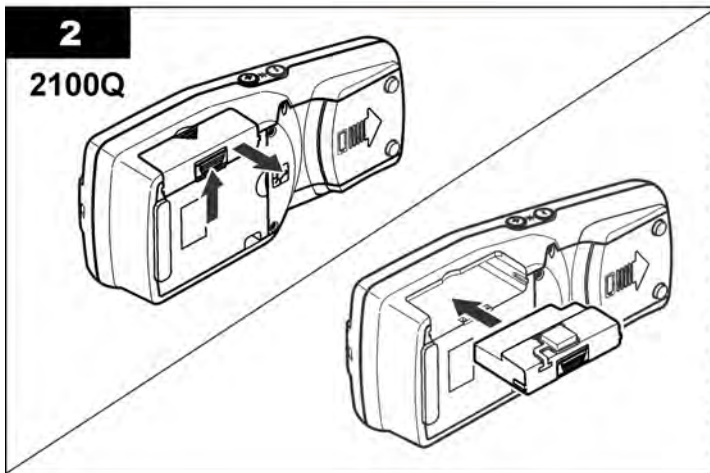
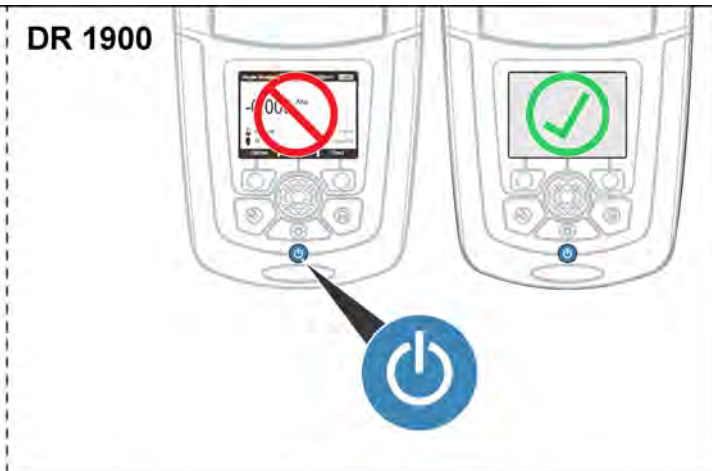
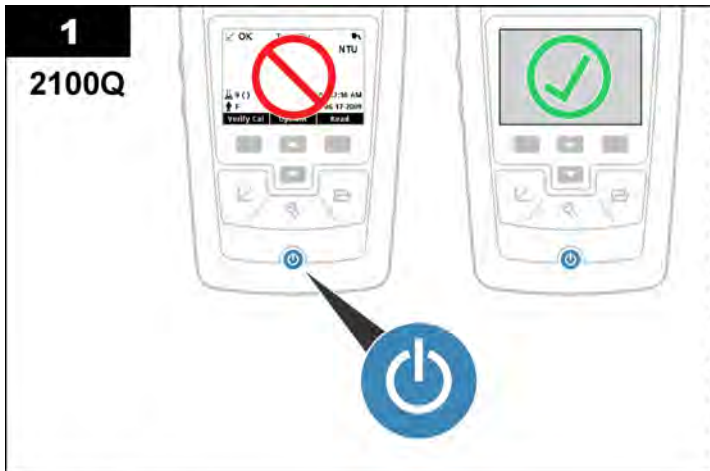
El medidor puede alimentarse con pilas alcalinas AA o con pilas recargables de NiMH. Para preservar la vida de las pilas, el medidor se desconectará después de 10 minutos de inactividad. La retroiluminación se desconecta después de 30 segundos. Seleccione un nuevo tiempo en el menú Gestión de energía para cambiar el tiempo predeterminado apagado.

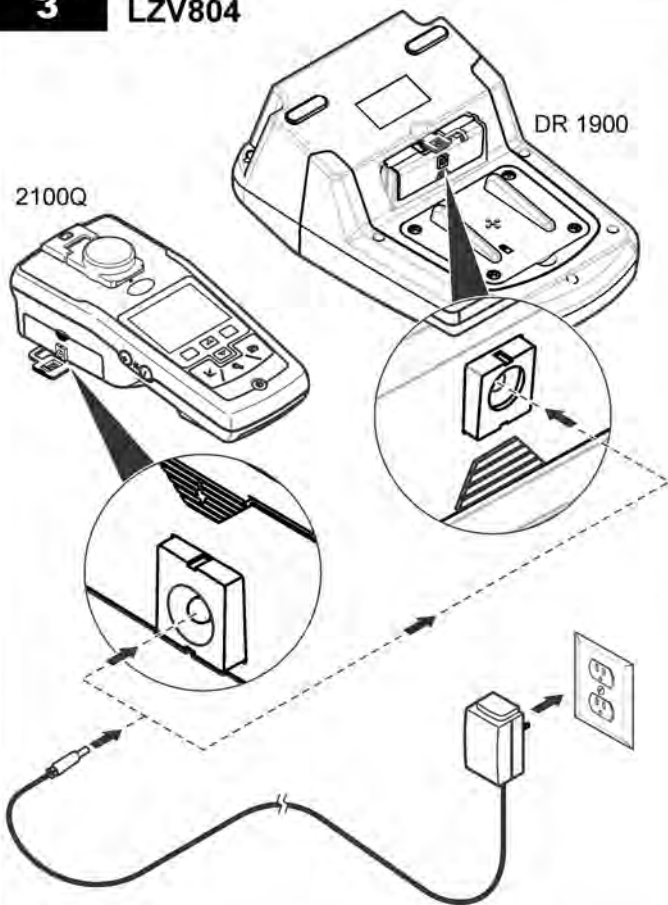
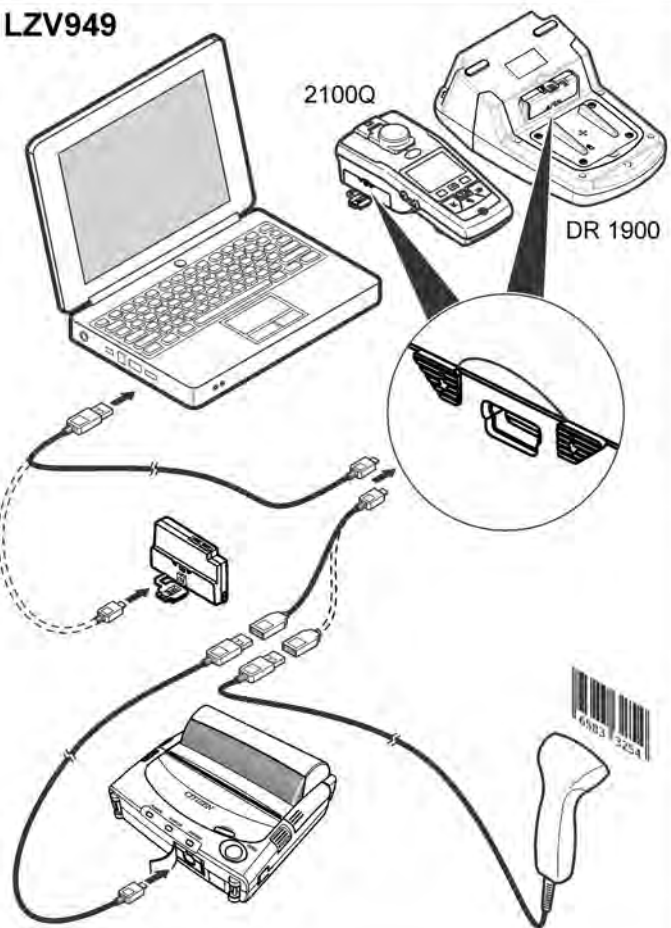
**Nota:** Las pilas recargables sólo se recargarán con el módulo USB+de alimentación.

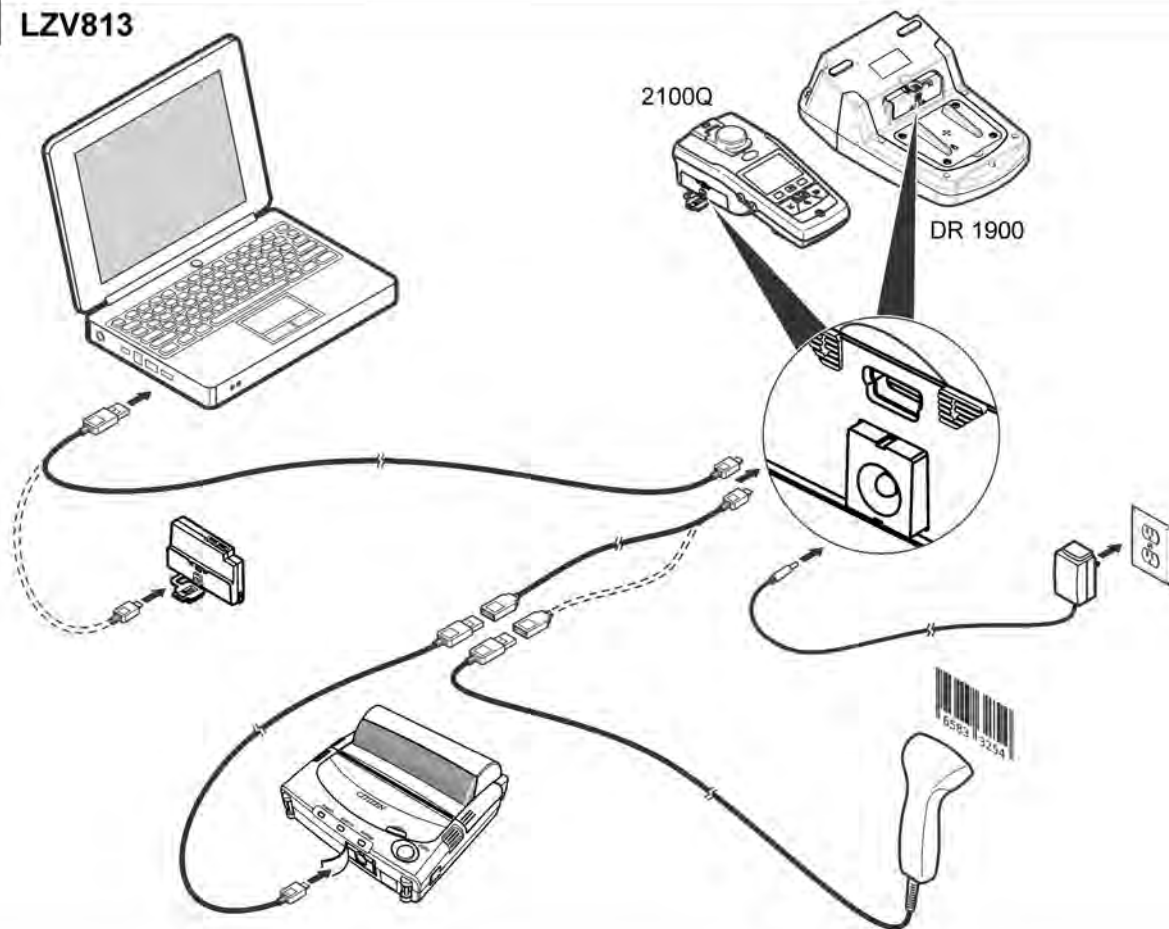
Consulte el *Manual del usuario* para obtener mayor información sobre la instalación de las pilas.

## Instalación del módulo

Consulte los pasos del procedimiento en busca de las instrucciones de instalación del módulo de alimentación, el módulo USB y el módulo USB +alimentación.



**3****LZV804****LZV949**

**3****LZV813**

## Funcionamiento

### Envío de datos al ordenador (2100Q)

Los datos descargados al módulo USB o módulo USB+alimentación se pueden transferir y almacenar en un ordenador. El formato de los datos será un archivo XML.

1. Pulse **DATA MANAGEMENT>Send Data Log** (GESTIÓN DE DATOS>Enviar registro de datos).
2. Seleccione una opción.

Opción	Descripción
<b>Send Data Log</b> (Enviar registro de datos)	Todos los datos se envían al módulo USB/USB+alimentación.
<b>Filtrar datos</b>	Los datos se filtran por: Tipo de datos: Todos los registros, Registro de medición, Registro de calibración y Verificar registro de calibración Intervalo de tiempo: Todos los registros, Última medición, Día actual, Semana actual y Mes actual ID de la muestra: Off o ID de la muestra ID del usuario: Off o ID del usuario

- a. Seleccione **Enviar Datos** para enviar todos los datos al módulo USB/USB+alimentación.
- b. Seleccione **Filtrar datos**. Seleccione los datos a transferir y pulse **Salir**. Seleccione **Enviar Datos** para enviar los datos seleccionados al módulo USB+de alimentación.

Una barra de progreso mostrará el estado de transferencia y cuando los datos se terminan de enviar al módulo USB/USB+alimentación aparece el mensaje "Transferencia completa".

3. Retire el módulo USB/USB+alimentación del medidor.  
*Nota: No conecte el módulo USB/USB+alimentación al ordenador cuando este todavía esté conectado al medidor.*

4. Enchufe el cable USB tipo A al módulo USB/USB+alimentación y conecte este último al ordenador.  
*Nota: El módulo USB/USB+alimentación funciona como un dispositivo de almacenamiento USB. Navegue por el Explorador de Windows para encontrar el dispositivo de almacenamiento USB.*
5. Abra la carpeta "datalog". Busque el archivo de datos. El nombre del archivo se indicará como: Año\_Mes\_Día\_Hora\_Minuto.xml.
6. Guarde el archivo de datos en el ordenador. Una barra de progreso mostrará el estado de transferencia y cuando los datos se terminan de enviar al módulo USB/USB+alimentación aparece el mensaje "Transferencia completa".
7. Abra un programa de hojas de cálculo para ver los datos. Una barra de progreso mostrará el estado de transferencia y cuando los datos se terminan de enviar al módulo USB/USB+alimentación aparece el mensaje "Transferencia completa".

### Envío de datos al ordenador (DR 1900)

Los datos descargados al módulo USB o módulo USB+alimentación se pueden transferir y almacenar en un ordenador. El formato de los datos será un archivo CSV.

1. Pulse **SETTINGS>Data Management>Send Data** (CONFIGURACIÓN>Gestión de datos>Enviar datos). Todos los datos se envían al módulo USB/USB+alimentación. En la pantalla de lectura aparece el mensaje "Transferencia completa" cuando los datos se envían correctamente al módulo USB/USB+alimentación.
2. Retire el módulo USB/USB+alimentación del medidor.  
*Nota: No conecte el módulo USB/USB+alimentación al ordenador cuando este todavía esté conectado al medidor.*
3. Enchufe el cable USB tipo A al módulo USB/USB+alimentación y conecte este último al ordenador.  
*Nota: El módulo USB/USB+alimentación funciona como un dispositivo de almacenamiento USB. Navegue por el Explorador de Windows para encontrar el módulo USB/USB+alimentación.*
4. El archivo de datos se encuentra en el directorio raíz. El nombre del archivo se indicará como: LOG-Year\_Month\_Day\_Hour\_Minute\_Second.txt.

5. Guarde el archivo de datos en el ordenador.
6. Abra un programa de hojas de cálculo para ver los datos.

## Impresión de los datos guardados

Se pueden enviar todos los datos a la impresora. La Impresora Citizen PD-24 es compatible con el medidor y cumple con las normas FCC Parte 15B, Clase B. Es posible que otras impresoras no sean compatibles.

### Configuración de la impresora

Consulte la documentación que viene con la impresora para seleccionar la interfaz del USB.

### Impresión de datos

1. Apague el medidor. Conecte el módulo USB/USB+alimentación al medidor y a la alimentación de CA.
2. Conecte la impresora al módulo USB/USB+alimentación con el cable USB suministrado con la impresora y el adaptador especial del cable USB suministrado con el módulo.
3. Conecte la impresora al suministro de energía y enciéndala.
4. Pulse el botón **ENCENDIDO** para encender el medidor. El medidor detecta automáticamente cuando la impresora está instalada.  
**Nota: 2100Q:** Después de realizar una lectura, los datos se transfieren automáticamente a la impresora al seleccionar Datos de impresión automática.
5. **2100Q:** Pulse **DATA MANAGEMENT>Send Data Log** (GESTIÓN DE DATOS>Enviar registro de datos).
6. **DR 1900:** Pulse **SETTINGS>Data Management>Print Data** (CONFIGURACIÓN>Gestión de datos>Imprimir datos).

7. Seleccione una opción.

Opción	Descripción
<b>Send Data Log/Send Data (Enviar registro de datos/Enviar datos)</b>	Los datos se envían directamente a la impresora.
<b>Filter Data (Filtrar datos [solo 2100Q])</b>	<p>Seleccione los datos específicos y luego presione Enviar datos.</p> <p>Tipo de datos: Todos los registros (configuración predeterminada), Registro de medición, Registro de calibración o Verificar registro de calibración</p> <p>Intervalo de tiempo: Todos los registros (configuración predeterminada), Última medición, Día actual, Semana actual o Mes actual</p> <p>ID de la muestra</p> <p>ID del usuario</p> <p><b>Nota:</b> ID de la muestra e ID del usuario no están habilitados cuando no se crea un identificador.</p>

## Actualización del firmware

Ubique el archivo de la nueva versión del firmware en el sitio Web del producto. Guarde el archivo del sitio Web en el ordenador.

1. Conecte el módulo USB o el módulo USB+alimentación al ordenador.
2. **2100Q:** Copie el archivo de actualización "UI\_TP\_TURB.blk" al módulo UBS/USB+alimentación.
3. **DR 1900:** Copie los archivos de actualización "fw\_.pzip" y "config\_.pzip" en la carpeta del módulo USB/USB+alimentación: "dr1900\_update".
4. **2100Q:** Descomprima el archivo "Ing.zip" y copie la carpeta "Ing" en el módulo USB/USB+alimentación.
5. Desconecte el módulo USB/USB+alimentación del ordenador.
6. Enchufe el módulo USB/USB+alimentación en el medidor.

7. **2100Q:** Pulse y mantenga presionada la tecla **POWER** (Encendido) durante 4 segundos.
8. **DR 1900:** Apague la alimentación eléctrica. Conecte el módulo a una fuente de alimentación externa y, a continuación, proceda al encendido.
9. Se iniciará el proceso de actualización. La pantalla mostrará "Actualizando el medidor a <versión del firmware>". Luego de esta actualización, la actualización del idioma arranca automáticamente. En la pantalla aparece "Actualiz. archivos..." y luego "Actualización completa" al terminar.
10. **2100Q:** Pulse **DONE** (Listo). Seleccione el idioma aplicable.
11. **DR 1900:** Ajuste la hora actual.
12. Pulse **OK**.  
El medido está listo para usar.

## Conexión del módulo USB o USB+alimentación a un escáner de códigos de barras USB

Si se utiliza un escáner portátil de códigos de barras USB, también se pueden escanear las identificaciones de las muestras y de los usuarios.

1. Conecte el cable del escáner de códigos de barras USB al cable adaptador (receptáculo USB A a la mini clavija USB B).
2. Conecte el cable adaptador al módulo USB/USB+alimentación.
3. Pulse el botón **ENCENDIDO** para encender el medidor.
4. Seleccione una de las dos opciones:
  - a. Escanear el código de barras apropiado. Se creará un nuevo identificador de muestra y se almacenará automáticamente con la próxima lectura.
  - b. Seleccione **GESTIÓN DE DATOS** y luego ID de la muestra o ID del usuario. Seleccione Crear nuevo ID y escanee el código de barras apropiado. El ID nuevo se almacena automáticamente.

## Piezas de repuesto y accesorios

### Accesorios

Descripción	Cantidad	Referencia
Módulo USB+alimentación con fuente de alimentación universal, cable USB (2x)	1	LZV 813.99.00002 <sup>1</sup>
Módulo de energía eléctrica con fuente de alimentación universal	1	LZV804.99.00002 <sup>1</sup>
Módulo USB con cable USB (2x)	1	LZV949.99.00002 <sup>1</sup>
Impresora, impresora USB Citizen PD-24, 120–220 V CA	1	2960100
Papel de impresora para Citizen PD-24, térmico	5/paquete	5836000
Escáner de códigos de barras USB (escáner portátil)	1	LZV 566
Fuente de alimentación, 110-240 V CA	1	LZV 803
Cubierta del módulo	1	LZV 824
Cubierta del conector, módulo USB+de alimentación	1	LZV 825
Cubierta del conector, módulo de alimentación	1	LZV 826
Cable USB estándar con miniconector USB	1	LZV 818
Adaptador especial de cable USB	1	LZV 819

<sup>1</sup> No disponible en todas las regiones



# Índice

Especificações na página 33

Operação na página 40

Informações gerais na página 33

Peças e acessórios de reposição na página 42

Instalação na página 35

## Especificações

As especificações estão sujeitas a alterações sem aviso prévio.

Especificação	Detalhes
Fonte de alimentação	CA 100–240 V, 50/60 Hz a 9V/2A DC (com energia ou módulo USB+Energia) 4 baterias alcalinas AA Bateria NiMH recarregável (para uso com o módulo USB+Energia)
Condições de operação	0 a 40°C (32 a 104°F)

## Informações gerais

As edições revisadas podem ser encontradas no site do fabricante.

## Informações de segurança

### AVISO

O fabricante não é responsável por quaisquer danos devido ao uso ou aplicação incorreta deste produto, incluindo, sem limitação, danos diretos, acidentais ou consequenciais, e se isenta desses danos à extensão total permitida pela lei aplicável. O usuário é unicamente responsável por identificar riscos críticos de aplicação e por instalar os mecanismos apropriados para proteger os processos durante um possível mau funcionamento do equipamento.

Leia todo o manual antes de tirar da embalagem, montar ou operar esse equipamento. Preste atenção a todas as declarações de perigo e cuidado. Caso contrário, o operador poderá sofrer ferimentos graves ou o equipamento poderá ser danificado.

Certifique-se de que a proteção oferecida por este equipamento não seja afetada. Não use nem instale este equipamento de nenhuma outra forma além da especificada neste manual.

## Uso de informações de risco

### ▲ PERIGO

Indica uma situação potencial ou iminentemente perigosa que, se não for evitada, resultará em morte ou lesão grave.

### ▲ ADVERTÊNCIA

Indica uma situação potencialmente perigosa que, se não for evitada, pode resultar em morte ou ferimento grave.

### ▲ CUIDADO

Indica uma situação potencialmente perigosa que pode resultar em ferimento leve a moderado.




### AVISO

Indica uma situação que, se não evitada, pode causar danos ao instrumento. Informações que necessitam de uma ênfase especial.

## Avisos de precaução

Leia todas as etiquetas e rótulos fixados no instrumento. Caso não sejam observadas, podem ocorrer lesões pessoais ou danos ao

instrumento. Um símbolo no instrumento tem sua referência no manual com uma medida preventiva.

	Este símbolo, se observado no instrumento, diz respeito ao manual de instruções para operação e/ou informações de segurança.
	Este símbolo indica que existe um risco de choque elétrico ou de eletrocução.
	Os equipamentos elétricos marcados com este símbolo não podem ser descartados em sistemas de descarte (lixo) públicos europeus após 12 de agosto de 2005. Em conformidade com as regulamentações nacionais e locais europeias (Diretiva UE 2002/96/EC), os usuários de equipamentos elétricos devem devolver seus equipamentos usados para o fabricante para descarte, sem ônus para o usuário. <b>Observação:</b> Para o envio de equipamento para reciclagem, entre em contato com o fabricante ou fornecedor do equipamento para obter instruções sobre o envio de sucata de equipamento, acessórios elétricos fornecidos pelo fabricante e todos os itens auxiliares para um descarte adequado.

## Visão geral do produto

Existem três tipos de módulos que podem ser usados com o 2100Q, o 2100Q e o DR 1900: os módulos de energia, USB+Power e USB. O medidor pode ser alimentado por um adaptador de energia CA/CC com o módulo de energia e o módulo USB+Power. Os módulos USB+Power e USB também são usados para comunicação com uma impressora PD-24 Citizen, o scanner de código de barras USB e o computador. O firmware do módulo pode ser atualizado com um arquivo baixado do computador.

## Componentes do módulo de energia

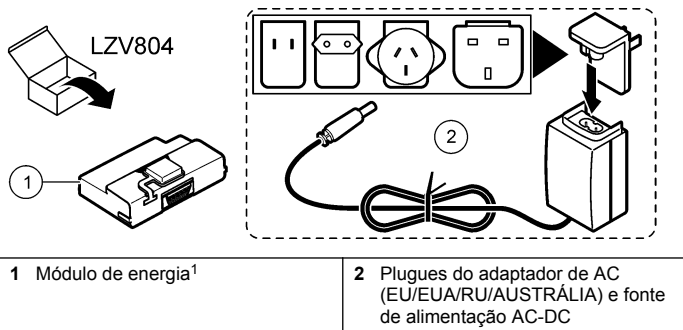
### AVISO

O fabricante recomenda usar somente a fonte de alimentação fornecida (LZV803).

Consulte a [Figura 1](#) para se certificar de que todos os componentes foram recebidos. Se qualquer destes itens estiver faltando ou

danificado, entre em contato com o fabricante ou representante de vendas imediatamente.

**Figura 1 Componentes do módulo de energia**

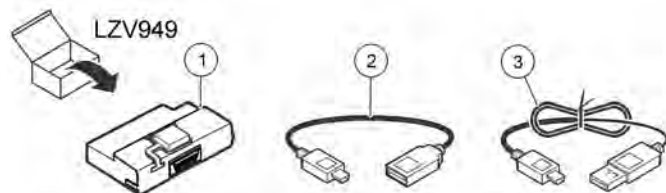


<sup>1</sup> Não disponível em todas as regiões

## Componentes do módulo USB

Consulte a [Figura 2](#) para se certificar de que todos os componentes foram recebidos. Se qualquer destes itens estiver faltando ou danificado, entre em contato com o fabricante ou representante de vendas imediatamente.

**Figura 2 Componentes do módulo USB**



1 Módulo USB <sup>1</sup>	3 Cabo USB, receptáculo do tipo A para plug USB mini B
2 Cabo USB, plugue tipo A para plug USB mini B	

<sup>1</sup> Não disponível em todas as regiões

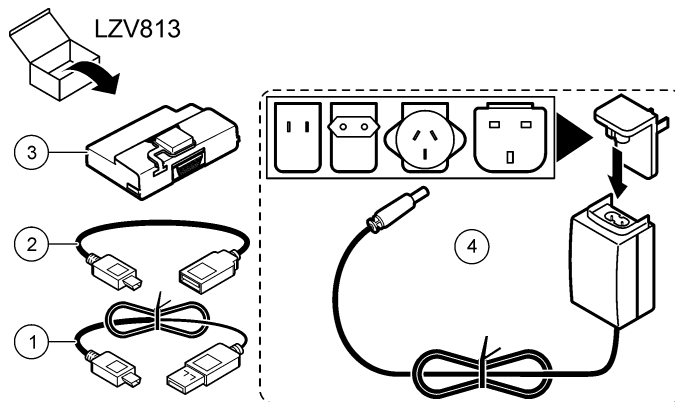
## Componentes do módulo USB+Energia

### AVISO

O fabricante recomenda usar somente a fonte de alimentação fornecida (LZV803).

Consulte a [Figura 3](#) para se certificar de que todos os componentes foram recebidos. Se qualquer destes itens estiver faltando ou danificado, entre em contato com o fabricante ou representante de vendas imediatamente.

**Figura 3 Componentes do módulo USB+Energia**



1 Cabo USB, plugue tipo A para plug USB mini B	3 Módulo USB+Energia <sup>1</sup>
2 Cabo USB, receptáculo do tipo A para plug USB mini B	4 Plugues do adaptador de AC (EU/EUA/RU/AUSTRÁLIA) e fonte de alimentação AC-DC

<sup>1</sup> Não disponível em todas as regiões

## Instalação

### Instale a bateria

#### ⚠ ADVERTÊNCIA

Perigo potencial de incêndio. Use somente baterias alcalinas ou de níquel-hidreto metálico (NiMH) no medidor. Outros tipos de bateria ou a instalação incorreta podem provocar um incêndio. Nunca misture tipos diferentes de baterias no medidor.

## AVISO

O compartimento de bateria não é à prova de água. Se o compartimento de bateria ficar úmido, remova e seque as baterias e o interior do compartimento. Verifique se há corrosão nos contatos da bateria e limpe-os, se necessário.

## AVISO

Ao usar baterias de níquel-hidreto metálico (NiMH), o ícone de bateria não indicará a carga completa após a inserção de baterias carregadas recentemente (as baterias NiMH são de 1,2 V em comparação com os 1,5 V das baterias alcalinas). Mesmo que o ícone não indique a carga completa, as baterias NiMH de 2300 mAh alcançarão 90% da duração da operação do instrumento (antes da recarga) em comparação com baterias alcalinas novas.

## AVISO

Para evitar o dano potencial ao medidor devido a um vazamento de bateria, remova as baterias antes de longos períodos sem uso.

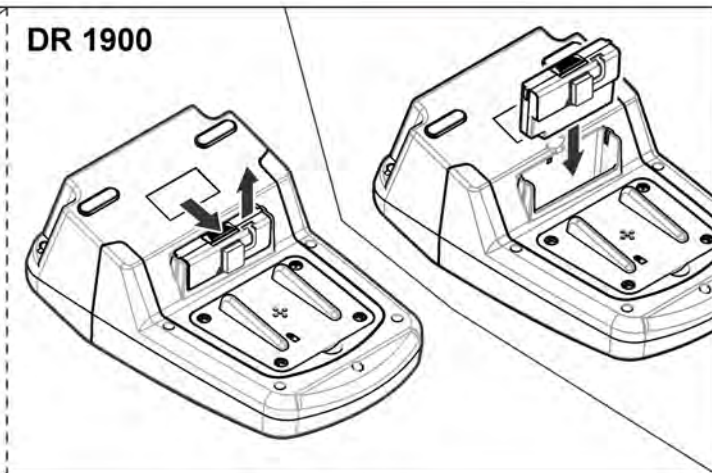
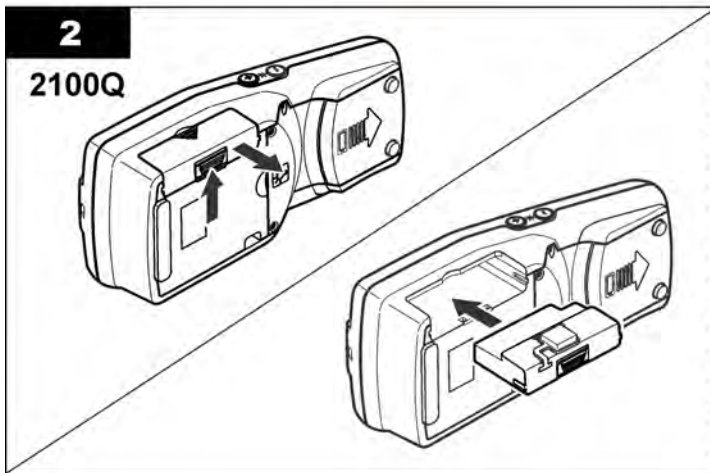
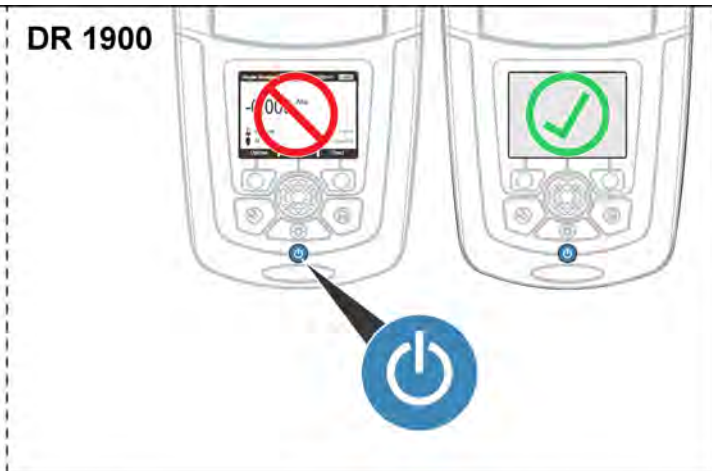
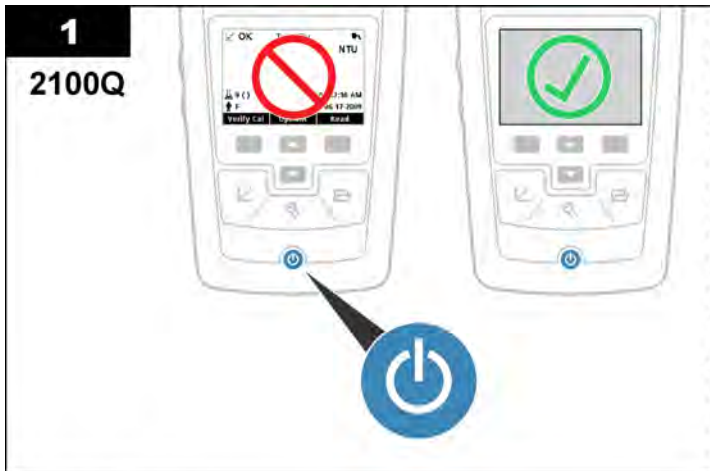
O medidor pode ser alimentado com baterias AA alcalinas ou de NiMH recarregáveis. Para preservar a duração da bateria, o medidor desligará após 10 minutos de inatividade. A luz de fundo apaga após 30 segundos. Selecione um novo tempo no menu Power Management (Gerenciamento de energia) para alterar os tempos padrão de desligamento.

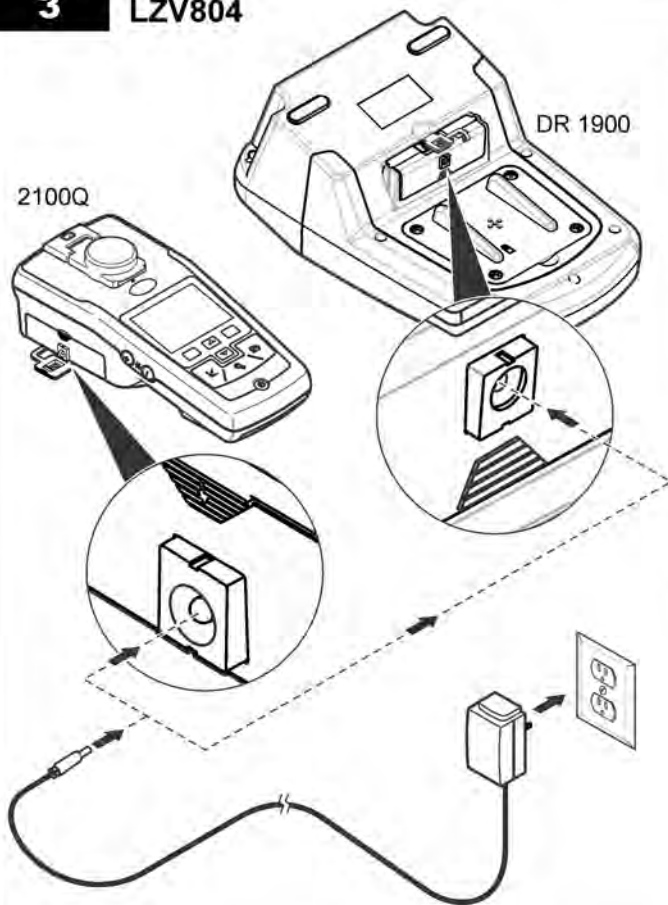
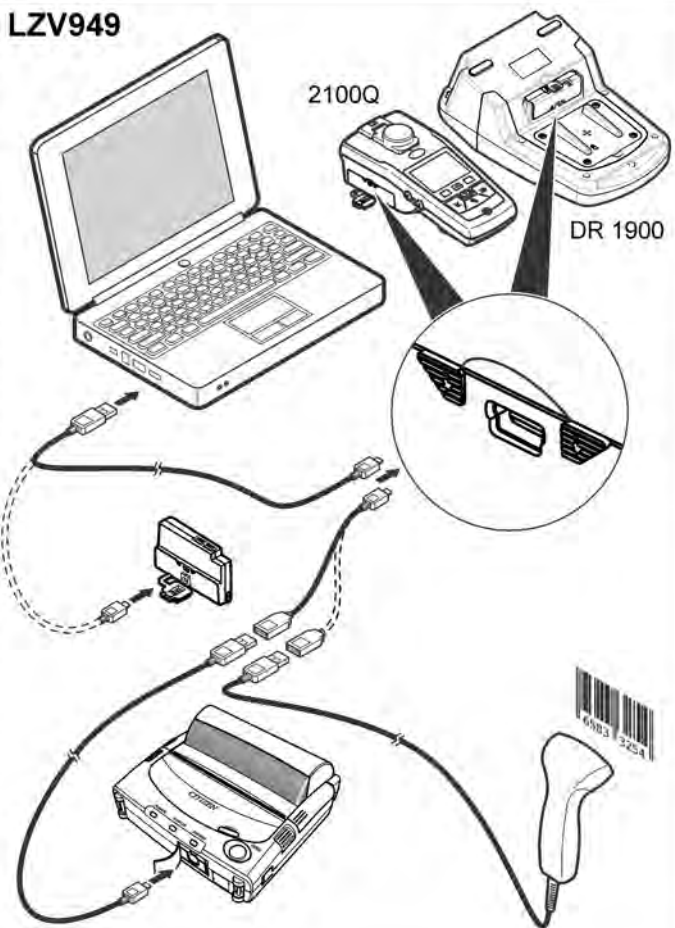
**Observação:** As baterias recarregáveis só serão carregadas com o módulo USB +Energia.

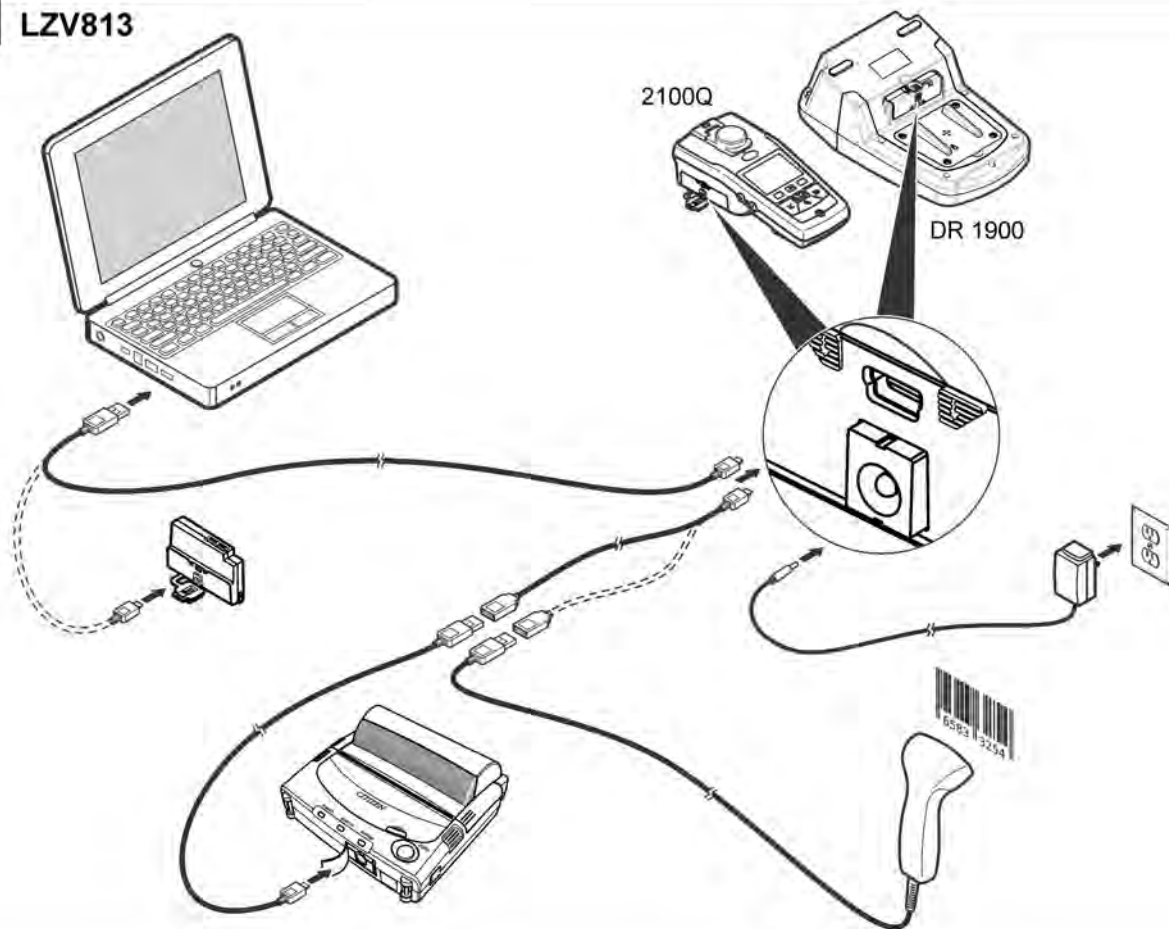
Consulte o *Instrument User Manual* (Manual do Usuário do Instrumento) para informações adicionais sobre a instalação da bateria.

## Instalação do módulo

Consulte as etapas numeradas dos procedimentos para obter instruções sobre como instalar o módulo de energia, USB e USB+Power.



**3****LZV804****LZV949**

**3****LZV813**

## Operação

### Enviar dados para o computador (2100Q)

Os dados que foram baixados no módulo USB+Power/USB podem ser transferidos e armazenados em um computador. Os dados serão formatados como um arquivo XML.

1. Pressione **DATA MANAGEMENT > Send Data Log** (Gerenciamento de dados > Enviar registro de dados).
2. Selecione uma opção.

Opção	Descrição
<b>Enviar registro de dados</b>	Todos os dados são enviados para o módulo USB +Power/USB.
<b>Filter Data (Filtrar dados)</b>	Os dados são filtrados por: Tipo de dados—Todos os registros, Registro de leitura, Registro de calibragem e Verificar registro de calibragem Intervalo de tempo—Todos os registros, Última leitura, Dia atual, Semana atual e Mês atual ID da amostra—Desligado ou ID da amostra ID do operador—Desligado ou ID do operador

- a. Selecione Send Data (Enviar dados) para enviar todos os dados para o módulo USB+Power/USB.
- b. Selecione Filter Data (Filtrar dados). Escolha os dados para transferir e pressione Exit (Sair). Selecione Send Data (Enviar dados) para enviar os dados selecionados para o módulo USB +Energia.

Uma barra de progresso mostra o status da transferência e exibe "Transfer Complete" (Transferência completa) quando os dados são enviados com sucesso para o módulo USB+Power/USB.

3. Remova o módulo USB+Power/USB do medidor.  
**Observação:** Não conecte o módulo USB+Power/USB ao computador quando o módulo ainda estiver conectado ao medidor.

4. Conecte o cabo USB tipo A ao módulo USB+Power/USB e conecte o módulo USB+Power/USB ao PC.  
**Observação:** O módulo USB+Power/USB funciona como um dispositivo de armazenamento USB. Navegue através do Windows Explorer para encontrar o módulo USB+Energia.
5. Abra a pasta "datalog". Encontre o arquivo de dados.  
O nome do arquivo será formatado assim:  
Ano\_Mês\_Dia\_Hora\_Minuto.xml.
6. Salve o arquivo de dados em um local no computador.  
Uma barra de progresso mostra o status da transferência e exibe "Transfer Complete" (Transferência completa) quando os dados são enviados com sucesso para o módulo USB+Power/USB.
7. Abra um programa de planilha para ver os dados.  
Uma barra de progresso mostra o status da transferência e exibe "Transfer Complete" (Transferência completa) quando os dados são enviados com sucesso para o módulo USB+Power/USB.

### Enviar dados para o computador (DR 1900)

Os dados que foram baixados no módulo USB+Power/USB podem ser transferidos e armazenados em um computador. Os dados serão formatados como um arquivo CSV.

1. Pressione **SETTINGS > Data Management > Send Data** (Configurações > Gerenciamento de dados > Enviar dados). Todos os dados são enviados para o módulo USB+Power/USB.  
A tela de leitura exibe "Transfer Complete" (Transferência completa) quando os dados são enviados com sucesso para o módulo USB +Power/USB.
2. Remova o módulo USB+Power/USB do medidor.  
**Observação:** Não conecte o módulo USB+Power/USB ao computador quando o módulo ainda estiver conectado ao medidor.
3. Conecte o cabo USB tipo A ao módulo USB+Power/USB e conecte o módulo USB+Power/USB ao PC.  
**Observação:** O módulo USB+Power/USB funciona como um dispositivo de armazenamento USB. Navegue pelo Windows Explorer para encontrar o módulo USB+Power/USB.
4. O arquivo de dados está localizado no diretório raiz.  
O nome do arquivo terá o seguinte formato: LOG-Year\_Month\_Day\_Hour\_Minute\_Second.txt.



5. Salve o arquivo de dados em um local no computador.
6. Abra um programa de planilha para ver os dados.

## Imprimir dados armazenados

Todos os dados podem ser enviados para uma impressora. A impressora PD-24 Citizen é compatível com o medidor e com FCC Parte 15B, Classe B. Outras impressoras talvez não sejam compatíveis.

### Configuração da Impressora

Consulte a documentação fornecida com a impressora para selecionar a interface USB.

### Imprimir Dados

1. Desligue o medidor. Instale o módulo USB+Power/USB no medidor e na fonte CA.
2. Conecte a impressora ao módulo USB+Power/USB com o cabo USB fornecido c/ a impressora, e o adaptador do cabo USB especial fornecido c/ o módulo.
3. Conecte a impressora na energia e ligue a impressora.
4. Pressione a tecla **ON/OFF** (Ligar/Desligar) para ligar o medidor. O medidor detecta automaticamente quando a impressora é instalada.  
**Observação: 2100Q:** Após a leitura, os dados são transferidos automaticamente para a impressora quando os dados de autoimpressão são selecionados.
5. **2100Q:** Pressione **DATA MANAGEMENT > Send Data Log** (Gerenciamento de dados > Enviar registro de dados).
6. **DR 1900:** Pressione **SETTINGS > Data Management > Print Data** (Configurações > Gerenciamento de dados > Imprimir dados).

7. Selecione uma opção.

Opção	Descrição
<b>Enviar dados/registro de dados</b>	Os dados são enviados diretamente para a impressora.
<b>Filtrar dados (apenas no 2100Q)</b>	<p>Selecione dados específicos e, então, pressione <b>Send Data</b> (Enviar dados).</p> <p>Tipo de dados—Todos os registros (Definição padrão), Registro de leitura, Registro de calibragem ou Verificar registro de calibragem</p> <p>Intervalo de tempo—Todos os registros (Definição padrão), Última leitura, Dia atual, Semana atual e Mês atual</p> <p>ID da amostra</p> <p>ID do operador</p> <p><b>Observação:</b> A ID da amostra e a ID do operador são sedativadas quando não foi criada nenhuma ID.</p>

## Atualizar firmware

Localize o arquivo de atualização do firmware no website do produto. Salve o arquivo a partir do website no PC.

1. Conecte o módulo USB+Power/USB ao PC.
2. **2100Q:** Copie o arquivo de atualização "UI\_TP\_TURB.blk" no módulo USB+Power/USB.
3. **DR 1900:** Copie o arquivo de atualização "fw\_.pzip" e "config\_.pzip" na pasta do módulo USB+Power/USB: "dr1900\_update".
4. **2100Q:** Descompacte o arquivo "Ing.zip" e copie a pasta "Ing" no módulo USB+Power/USB.
5. Desconecte o módulo USB+Power/USB do PC.
6. Conecte o módulo USB+Power/USB ao medidor.
7. **2100Q:** Mantenha pressionada a tecla **POWER** (Energia) por quatro segundos.
8. **DR 1900:** Interrompa a alimentação. Conecte o módulo à fonte de energia externa e restabeleça a alimentação.

9. O processo de atualização começa. O visor exibe "Updating meter to <firmware version>" (Atualizando medidor para <versão do firmware>. Após esta atualização, a atualização do idioma começa automaticamente. O visor mostra "Updating files..." (Atualizando arquivos...) e, então, mostra "Update complete" (Atualização completa) quando a atualização está concluída.

10. **2100Q**: Pressione **DONE** (Concluído). Selecione o idioma aplicável.

11. **DR 1900**: Defina a hora atual.

12. Pressione **OK**.

O medidor está preparado para usar.

## Conecte o módulo USB+Power/USB a 1 scanner de código de barras USB

Se um scanner de mão de código de barras USB estiver conectado, as IDs da amostra e do operador também podem ser digitalizadas.

1. Conecte o cabo do scanner de código de barras USB no cabo do adaptador (receptáculo USB A para plugue USB B mini B).
2. Conecte o cabo adaptador ao módulo USB+Power/USB.
3. Pressione a tecla **POWER** (Energia) para ligar o medidor.
4. Selecione uma das duas opções:
  - a. Digitalizar o código de barras apropriado. É criada a ID da nova amostra e armazenada automaticamente com a leitura seguinte.
  - b. Selecione **DATA MANAGEMENT** (Gerenciamento dos dados) e, então, a ID da amostra ou a ID do operador. Selecione Create New ID (Criar nova ID) e digitalize o código de barras apropriado. A nova ID é armazenada automaticamente.

## Peças e acessórios de reposição

### Acessórios

Descrição	Quantidade	Nº de item
Módulo USB+Power com fonte de alimentação universal, cabo USB (2)	1	LZV813.99.00002 <sup>1</sup>
Módulo de energia com fonte de energia universal	1	LZV804.99.00002 <sup>1</sup>
Módulo USB com cabo USB (2)	1	LZV949.99.00002 <sup>1</sup>
Impressora, impressora USB Citizen PD-24, 120– 220 VAC	1	2960100
Papel de impressora para Citizen PD-24, térmica	5/pc.	5836000
Scanner de código de barras USB (scanner de mão)	1	LZV566
Fonte de alimentação, 110–240 VCA	1	LZV803
Tampa do módulo	1	LZV824
Tampa do conector, módulo USB+Energia	1	LZV825
Tampa do conector, módulo de energia	1	LZV826
Cabo USB padrão com conector mini-USB	1	LZV818
Adaptador de cabo USB especial	1	LZV819

<sup>1</sup> Não disponível em todas as regiões

## 目录

技术指标 第 43

操作 第 49

基本信息 第 43

更换部件与配件 第 51

安装 第 45

## 技术指标

产品规格如有变化，恕不另行通知。

规格	详细信息
电源要求	100–240 V 交流电，50/60 Hz 至 9V/2A 直流电（带电源或 USB+电源模块） 4 节 AA 碱性电池 充电式镍氢电池（配合 USB+电源模块一同使用）
工作条件	0 至 40 °C (32 至 104 °F)

## 基本信息

修订版可在制造商的网站上找到。

## 安全信息

### 注意

对于误用和滥用造成的产品损坏，制造商概不负责，包括但不限于：直接、附带和间接的损坏，并且对于适用法律允许的最大程度的损坏也不承担任何责任。用户唯一的责任是识别重大应用风险和安装适当的系统，以在设备可能出现故障时保护流程。

请在拆开本设备包装、安装或使用本设备前，完整阅读本手册。特别要注意所有的危险警告和注意事项。否则，可能会对操作者造成严重的人身伤害，或者对设备造成损坏。

确保设备提供的保护没有受损。请勿以本手册指定方式之外的其它方式使用或安装本设备。

## 危险信息使用

### ⚠ 危险

表示潜在的或紧急的危险情况，如果不加以避免，将会导致死亡或严重伤害。

### ⚠ 警告

表示潜在或非常危险的情形，如不避免，可能导致严重的人身伤亡。

### ⚠ 警告




表示潜在的危险情形，可能导致一定程度的人身伤害。

### 注意

表明如不加以避免则会导致仪器损坏的情况。需要特别强调的信息。

## 警告标签

请阅读贴在仪器上的所有标签和标记。如未遵照这些安全标签的指示操作，则可能造成人身伤害或仪器损坏。仪器上的符号在手册中通过警告说明参考。

	本符号如果出现在仪器中，则表示参考说明手册中的操作和/或安全信息。
	此标志指示存在电击和/或电死危险。
	使用此符号标记的电气设备在 2005 年 8 月 12 日后，不能通过欧洲公共垃圾系统进行处理。为遵守欧洲地区和国家法规（欧盟指令 2002/96/EC），欧洲电气设备使用者现在必须将废弃或到期的设备送至制造商进行处理，使用者不必支付任何费用。 <b>注：</b> 如果退回产品是为了进行再循环，请联系设备生产商或供应商，索取如何退回使用寿命到期的设备、生产商提供的电源附件以及所有辅助部件的说明，以便进行适当处理。

## 产品概述

有三种类型的模块可与 2100Q 共用，2100Q 是和 DR 1900：电源模块、USB+电源模块和 USB 模块。可使用带电源模块和 USB+电源模块的交流/直流电源适配器为仪表通电。USB+电源模块和 USB 模块还可用于与 PD-24 Citizen 打印机、USB 条形码扫描仪及计算机通信。模块固件可通过从计算机下载的文件进行更新。

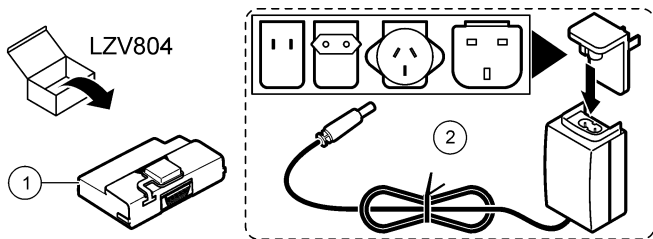
## 电源模块组件

### 注意

制造商建议仅限使用随附的电源 (LZV803)。

请参考图 1，确保已收到所有组件。这些物品如有任何缺少或损坏，请立即与厂家或销售代表联系。

图 1 电源模块组件



1 电源模块<sup>1</sup>

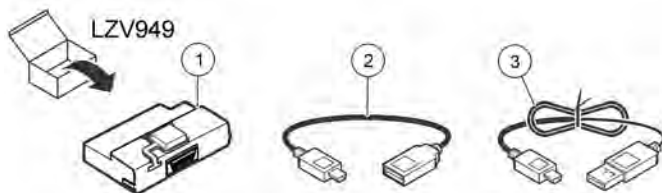
2 交流适配器插头（欧盟/美国/英国/澳大利亚）和交流-直流电源

<sup>1</sup> 并非在所有地区提供

## USB 模块组件

请参考图 2，确保已收到所有组件。这些物品如有任何缺少或损坏，请立即与厂家或销售代表联系。

图 2 USB 模块组件



1 USB 模块<sup>1</sup>

2 USB 电缆，A 类插头与 USB 微型 B 插头

3 USB 电缆，A 类插孔与 USB 微型 B 插头

<sup>1</sup> 并非在所有地区提供

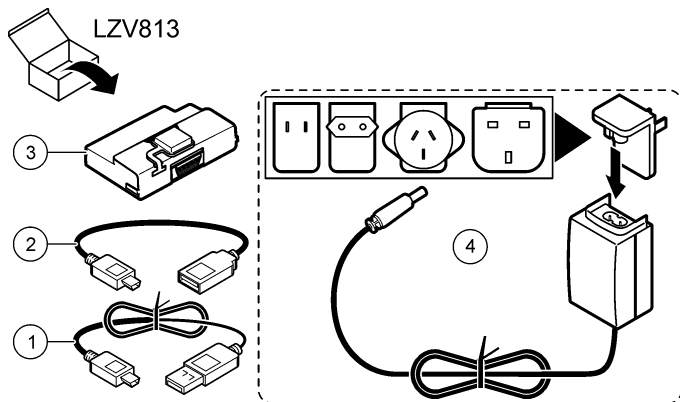
## USB+电源模块组件

### 注意

制造商建议仅限使用随附的电源 (LZV803)。

请参考图 3，确保已收到所有组件。这些物品如有任何缺少或损坏，请立即与厂家或销售代表联系。

图 3 USB+电源模块组件



1 USB 电缆，A 类插头与 USB 微型 B 插头	3 USB+电源模块 <sup>1</sup>
2 USB 电缆，A 类插孔与 USB 微型 B 插头	4 交流适配器插头（欧盟/美国/英国/澳大利亚）和交流-直流电源

<sup>1</sup> 并非在所有地区提供

## 安装

### 安装电池

#### ▲ 警告

可能存在火灾危险。仪表中仅限使用碱性或镍氢 (NiMH) 电池。使用其他电池类型或安装不当均可能导致火灾。切勿在仪表中将各种电池型号混用。

#### 注意

电池盒不防水。如果电池盒弄湿，取下并擦干电池，且擦干电池盒的内部。检查电池接点是否腐蚀，如果需要则清洁电池接点。

#### 注意

使用镍氢 (NiMH) 电池时，在装入刚充好电的电池（镍氢电池为 1.2V，而碱性电池为 1.5V）后，电池图标不会显示完全充电。即使图标不会显示完全充电，但与新碱性电池相比，2300 mAh 镍氢电池将实现 90% 仪器操作使用时间。

#### 注意

为避免电池漏液可能对仪表造成的损坏，请在长期未用时取下仪表电池。

仪表可通过 AA 碱性电池或可充电镍氢电池供电。为了延长电池的使用寿命，仪表将在停止状态下 10 分钟后关闭。背光在 30 秒后关闭。在“Power Management（电源管理）”菜单中选择新时间，以更改关机默认时间。

**注：** 充电电池仅可通过 USB+ 电源模块充电。

有关电池安装的其他信息，请参阅仪器用户手册。

### 模块安装

有关如何安装电源模块、USB 模块和 USB+ 电源模块的说明，请参阅编号的程序步骤。

1

2100Q

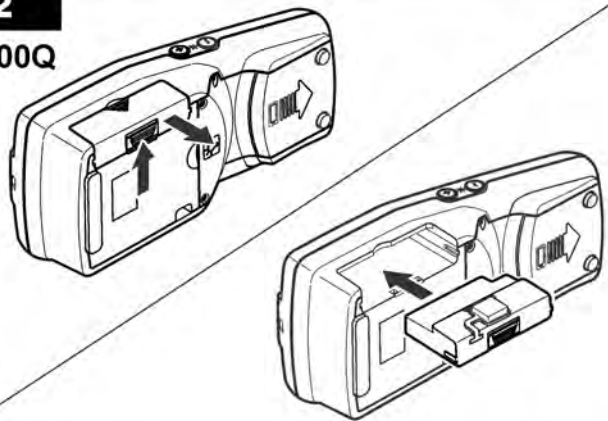


DR 1900

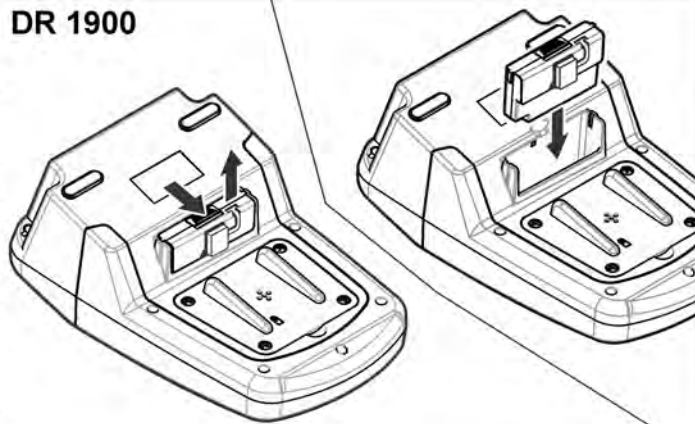


2

2100Q

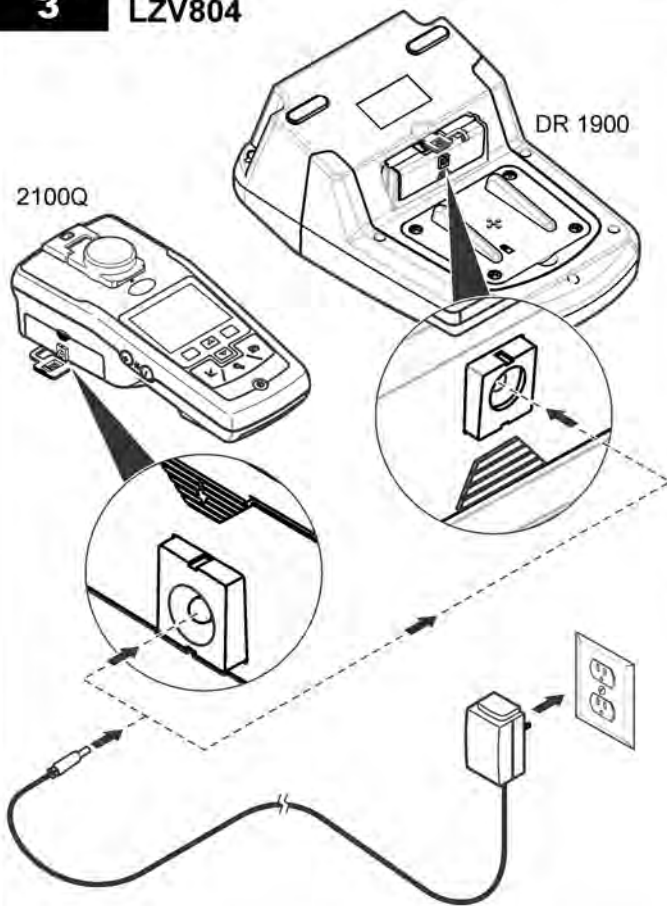


DR 1900

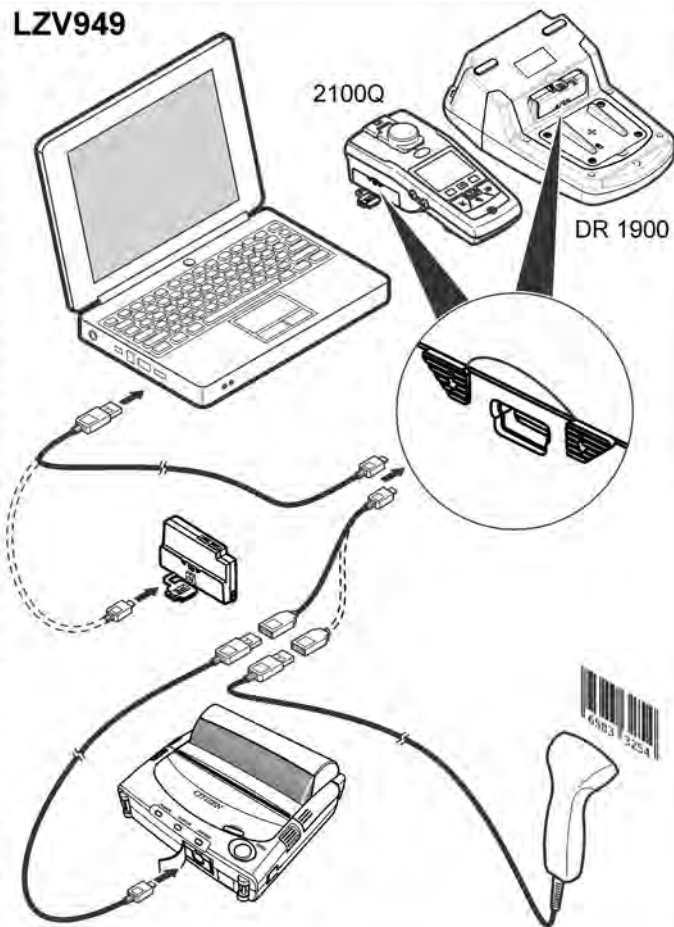


3

LZV804

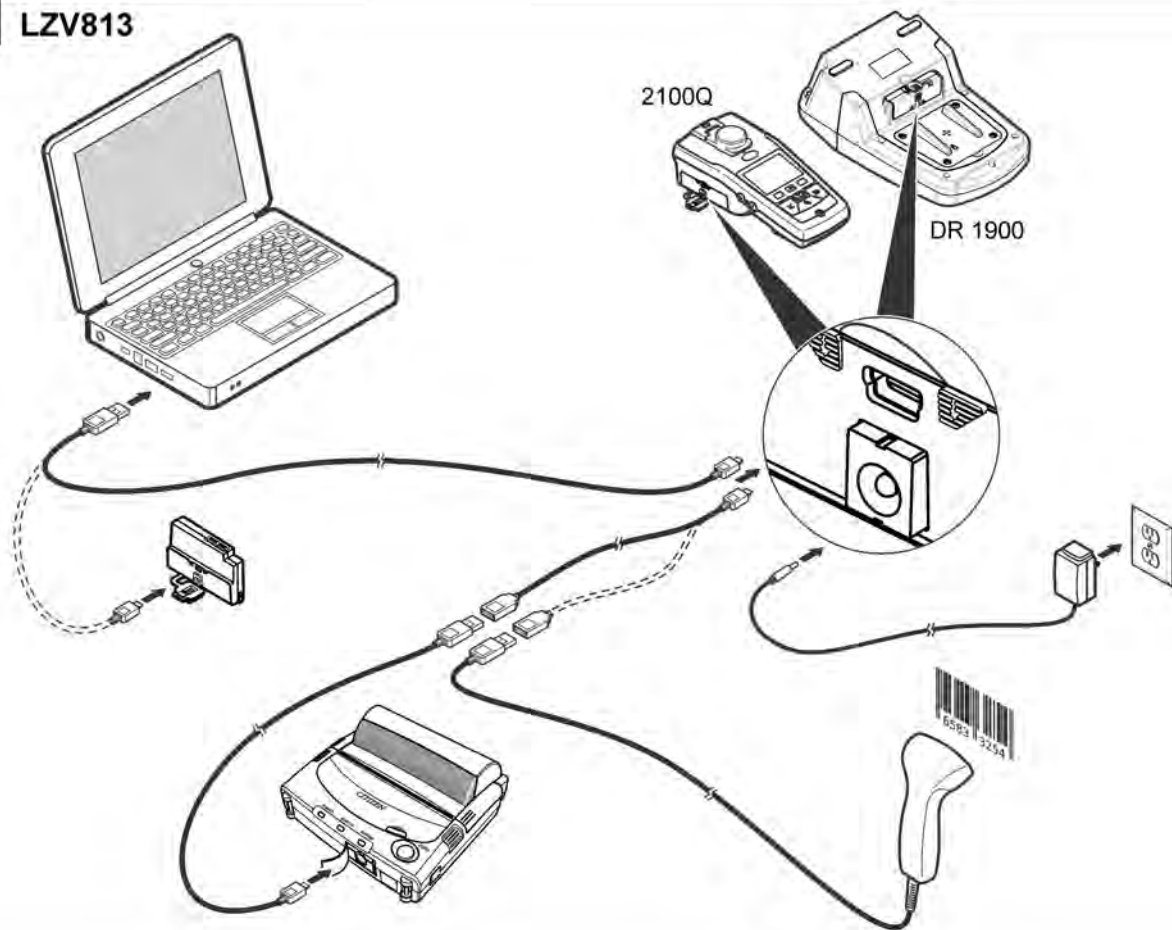


LZV949



3

LZV813





## 操作

### 向计算机发送数据 (2100Q)

下载到 USB+电源模块或 USB 模块的数据可传输及存储到计算机。数据将格式化为 XML 文件。

1. 按 **DATA MANAGEMENT (数据管理) > Send Data Log (发送数据日志)**。
2. 选择一个选项。

选项	说明
<b>Send Data Log (发送数据日志)</b>	所有数据将发送至 USB+电源/USB 模块。
<b>Filter Data (过滤数据)</b>	按以下方式过滤数据： 数据类型—所有日志、读取日志、校准日志及验证校准日志 时间间隔—所有日志、上一读数、当天、当前周及当前月 试样 ID—关闭或试样 ID 操作员 ID—关闭或操作员 ID

- a. 选择“Send Data (发送数据)”以将所有数据发送至 USB+电源/USB 模块。
- b. 选择“Filter Data (过滤数据)”。选择要传输的数据，然后按下“Exit (退出)”。选择“Send Data (发送数据)”以将所选数据发送至 USB+电源模块。

进度条将显示传输状态，并当数据成功发送至 USB+电源/USB 模块时显示“Transfer Complete (传输完毕)”。

3. 卸下仪表中的 USB+电源/USB 模块。  
**注：**当模块仍连接到仪表时，请勿将 USB+电源/USB 模块连接到计算机。
4. 将 A 类 USB 电缆插入 USB+电源/USB 模块，并将 USB+电源/USB 模块连接到 PC。  
**注：**USB+电源/USB 模块可用作 USB 存储设备。通过 Windows Explorer 导航以找到 USB+电源模块。
5. 打开“datalog (对话框)”文件夹。找到数据文件。  
文件名将具有如下格式：年\_月\_日\_小时\_分钟.xml。
6. 将数据文件保存到计算机上的位置。

进度条将显示传输状态，并当数据成功发送至 USB+电源/USB 模块时显示“Transfer Complete (传输完毕)”。

7. 打开电子表格程序，以查看数据。  
进度条将显示传输状态，并当数据成功发送至 USB+电源/USB 模块时显示“Transfer Complete (传输完毕)”。

### 向计算机发送数据 (DR 1900)

下载到 USB+电源或 USB 模块的数据可传输及存储到计算机。数据将格式化为 CSV 文件。

1. 按 **SETTINGS (设置) > Data Management (数据管理) > Send Data (发送数据)**。所有数据将发送至 USB+电源/USB 模块。  
当数据成功发送至 USB+电源/USB 模块时，读数屏幕显示“Transfer Complete (传输完毕)”。
2. 卸下仪表中的 USB+电源/USB 模块。  
**注：**当模块仍连接到仪表时，请勿将 USB+电源/USB 模块连接到计算机。
3. 将 A 类 USB 电缆插入 USB+电源/USB 模块，并将 USB+电源/USB 模块连接到 PC。  
**注：**USB+电源/USB 模块可用作 USB 存储设备。通过 Windows Explorer 导航以找到 USB+电源/USB 模块。
4. 数据文件位于根目录下。  
文件名将具有如下格式：LOG-Year\_Month\_Day\_Hour\_Minute\_Second.txt。
5. 将数据文件保存到计算机上的位置。
6. 打开电子表格程序，以查看数据。

### 打印保存的数据

所有数据都可以发送至打印机。PD-24 Citizen 打印机与仪表兼容，且符合 FCC 第 15 部分 B 类的规定。其他打印机可能不兼容。

#### 打印机设置

请参阅打印机随附的文档，以选择 USB 接口。

## 打印数据

1. 关闭仪表。将 USB+电源/USB 模块安装到仪表上并接入交流电源。
2. 通过打印机随附的 USB 电缆和模块随附的专用 USB 电缆，将打印机连接到 USB+电源/USB 模块。
3. 将打印机接入电源，然后开启打印机。
4. 按下“**ON/OFF (开/关)**”键开启仪表。若安装了打印机，仪表会自动检测。  
**注：2100Q：**获取读数后，若选择了“Auto-print data (自动打印数据)”，数据将自动传输至打印机。
5. **2100Q：**按 **DATA MANAGEMENT (数据管理) > Send Data Log (发送数据日志)**。
6. **DR 1900：**按 **SETTINGS (设置) > Data Management (数据管理) > Print Data (打印数据)**。
7. 选择一个选项。

选项	说明
<b>Send Data Log (发送数据日志) / Send Data (发送数据)</b>	数据将直接发送至打印机。
<b>筛选数据 (仅限 2100Q)</b>	选择特定数据，然后按“Send Data (发送数据)”。 数据类型—所有日志 (默认设置)、读取日志、校准日志或验证校准日志 时间间隔—所有日志 (默认设置)、上一读数、当天、当前周或当前月 试样 ID 操作员 ID <b>注：若未创建 ID，则禁用“Sample ID (试样 ID)”和“Operator ID (操作员 ID)”。</b>

## 更新固件

在产品网站上定位固件升级文件。将网站上的文件保存到 PC。

1. 将 USB+电源或 USB 模块连接到 PC。
2. **2100Q：**将更新文件“UI\_TP\_TURB.blk”复制到 USB 电源/USB 模块。

3. **DR 1900：**将更新文件“fw\_p.zip”和“config\_p.zip”复制到 USB 电源/USB 模块文件夹：“dr1900\_update”。
4. **2100Q：**解压“Ing.zip”文件，并将“Ing”文件夹复制到 USB+电源/USB 模块。
5. 断开 USB+电源/USB 模块与 PC 的连接。
6. 将 USB+电源/USB 模块插入仪表内。
7. **2100Q：**按住 **POWER (电源)** 键四秒钟。
8. **DR 1900：**将电源设置为关。将模块连接至外部电源，然后将电源设置为开。
9. 更新进程开始。显示屏显示“Updating meter to <firmware version> (正在更新仪表至<固件版本>)”。此更新后，将自动开始语言更新。显示屏显示“Updating files... (正在更新文件...)”，然后当更新完成时显示“Update complete (更新完毕)”。
10. **2100Q：**按 **DONE (完成)**。选择适用的语言。
11. **DR 1900：**设置当前时间。
12. 按“**OK (确定)**”。  
仪表准备待用。

## 将 USB+电源或 USB 模块连接到 USB 条形码扫描仪

如果连接了 USB 手持条形码扫描仪，还可扫描试样 ID 和操作员 ID。

1. 将 USB 条形码扫描仪电缆连接到适配器电缆 (接 USB A 插孔与 USB B 微型 B 插头)。
2. 将适配器电缆连接到 USB+电源/USB 模块。
3. 按下“**POWER (电源)**”键开启仪表。
4. 在两个选项之间选择：
  - a. 扫描相应的条形码。新建试样 ID 并自动与下一个读数存储。
  - b. 选择“**DATA MANAGEMENT (数据管理)**”，然后选择“Sample ID (试样 ID)”或“Operator ID (操作员 ID)”。选择“Create New ID (新建 ID)”，然后扫描相应的条形码。自动存储新 ID。

## 更换部件与配件

### 配件

说明	数量	物品编号
带通用电源的 USB+电源模块, USB 电缆 (2 根)	1	LZV813.99.00002 <sup>1</sup>
带通用电源的电源模块	1	LZV804.99.00002 <sup>1</sup>
带 2 根 USB 电缆的 USB 模块	1	LZV949.99.00002 <sup>1</sup>
打印机, Citizen PD-24 USB 打印机, 120– 220 VAC	1	2960100
Citizen PD-24 热敏打印机用纸	5/pkg	5836000
USB 条形码扫描仪 (手持扫描仪)	1	LZV566
电源, 110-240 伏交流电	1	LZV803
模块盖板	1	LZV824
USB+电源模块的连接器端盖	1	LZV825
电源模块的连接器端盖	1	LZV826
标准的 USB 电缆, 带微型 USB 连接器	1	LZV818
特殊 USB 电缆适配器	1	LZV819

<sup>1</sup> 并非在所有地区提供

## 目次

項目 ページの 52

操作 ページの 58

総合情報 ページの 52

交換パーツおよびアクセサリ  
ページの 60

設置 ページの 54

## 項目

この仕様は予告なく変更されることがあります。

項目	詳細
電源要件	AC 100 ~ 240 V、50/60 Hz から 9 V/2 A DC (電源モジュールまたは Powered USB モジュール) 4 個の AA アルカリ電池 充電可能 NiMH (Powered USB モジュールで使用)
動作条件	0 ~ 40°C

## 総合情報

改訂版は、製造元のウェブサイト上にあります。

## 安全情報

### 告知

メーカーは、本製品の目的外使用または誤用に起因する直接損害、偶発的損害、結果的損害を含むあらゆる損害に対して、適用法で認められている範囲で一切責任を負わないものとします。ユーザーは、適用に伴う危険性を特定したり、装置が誤作動した場合にプロセスを保護するための適切な機構を設けることに関して、全責任を負うものとします。

この機器の開梱、設定または操作を行う前に、このマニュアルをすべてよく読んでください。危険および注意の注意事項に注意を払ってください。これを怠ると、オペレータが重傷を負う可能性、あるいは機器が損傷を受ける可能性があります。

本装置に備わっている保護機能が故障していないことを確認します。本マニュアルで指定されている以外の方法で本装置を使用または設置しないでください。

## 危険情報の使用

### ▲ 危険

回避しなければ死亡または重傷につながる、潜在的または切迫した危険な状況を示します。

### ▲ 警告

避けない場合、死亡事故や負傷が起こるかも知れない危険な状況を示します。

### ▲ 注意

軽傷または中傷事故の原因となる可能性のある危険な状況を示しています。




### 告知

回避しなければ、装置の損傷を引き起こす可能性のある状況を示します。特に注意を要する情報。

## 使用上の注意ラベル

装置に取り付けてあるラベルとタグをすべてお読みください。これを怠ると、人身傷害や装置の損傷につながるおそれがあります。測定器に記

載されたシンボルについては、使用上の注意が記載されたマニュアルを参照してください。

	<p>このシンボルが測定器に記載されている場合、操作上の指示マニュアル、または安全情報を参照してください。</p>
	<p>このシンボルは感電の危険があり、場合によっては感電死の原因となる恐れのあることを示しています。</p>
	<p>このシンボルが表示された電気機器は、欧州廃棄システムにより 2005 年 8 月 12 日以降の廃棄処分が禁じられています。欧州地域規制および国内規制 (EU 指令 2002/96/EC) に従い、欧州の電気機器ユーザーは古くなったまたは使い切った機器をメーカーに無償返却する必要があります。</p> <p><b>注</b> リサイクル用にご返却になる場合には、機器メーカーまたは供給者にご連絡の上、使い切った機器、メーカー供給による電気アクセサリおよび予備品を適切に処分するための返却方法をご確認ください。</p>

## 製品の概要

2100Q、2100Qi/s、および DR 1900 で使用できるモジュールには、電源モジュール、Powered USB モジュール、および USB モジュールの 3 つのタイプがあります。測定器には、電源モジュールおよび Powered USB モジュールに取り付けた AC/DC 電源アダプターから電力を供給できます。Powered USB モジュールおよび USB モジュールは、PD-24 Citizen プリンター、USB バーコードスキャナー、およびコンピューターとの通信にも使用できます。モジュールのファームウェアを更新するには、コンピューターからファイルをダウンロードします。

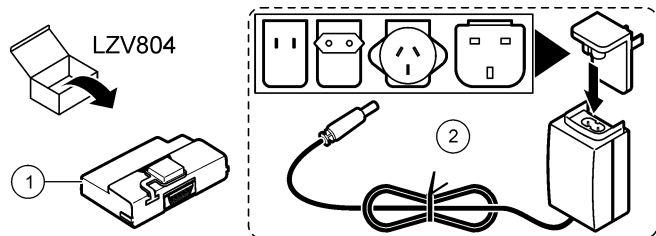
## 電源モジュールのコンポーネント

### 告知

付属電源 (LZV803) のみ使用することをお勧めします。

図 1 を参照して、すべての構成部品があることを確認します。いずれかの品目がない、または破損している場合は、メーカーまたは販売店までご連絡ください。

図 1 電源モジュールのコンポーネント



1 電源モジュール<sup>1</sup>

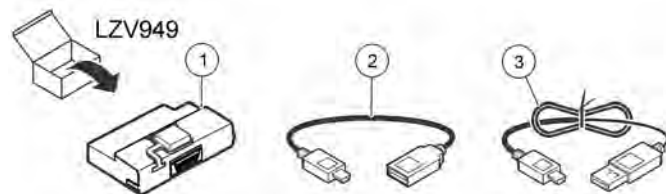
2 AC アダプタープラグ (EU/米国/英国/オーストラリア) および AC-DC 電源

<sup>1</sup> 一部地域では販売されません

## USB モジュールのコンポーネント

図 2 を参照して、すべての構成部品があることを確認します。いずれかの品目がない、または破損している場合は、メーカーまたは販売店までご連絡ください。

図 2 USB モジュールのコンポーネント



1 USB モジュール<sup>1</sup>

2 USB ケーブル (タイプ A プラグと USB ミニ B プラグを接続)

3 USB ケーブル (タイプ A コンセントと USB ミニ B プラグを接続)

<sup>1</sup> 一部地域では販売されません

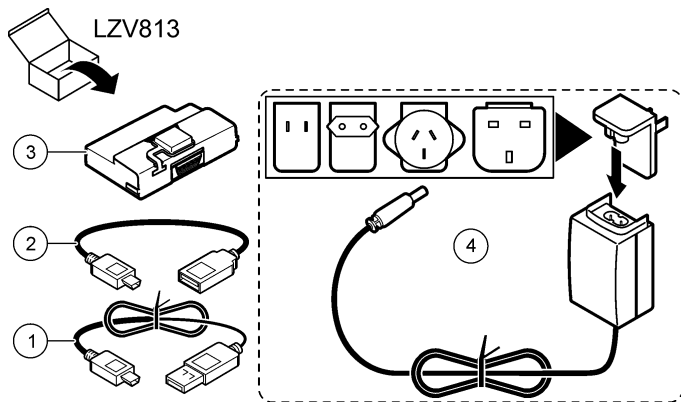
## Powered USB モジュールのコンポーネント

### 告知

付属電源 (LZV803) のみ使用することをお勧めします。

図 3 を参照して、すべての構成部品があることを確認します。いずれかの品目がない、または破損している場合は、メーカーまたは販売店までご連絡ください。

図 3 Powered USB モジュールのコンポーネント



1 USB ケーブル (タイプ A プラグと USB ミニ B プラグを接続)	3 Powered USB モジュール <sup>1</sup>
2 USB ケーブル (タイプ A コンセントと USB ミニ B プラグを接続)	4 AC アダプタープラグ (EU/米国/英国/オーストラリア) および AC-DC 電源

<sup>1</sup> 一部地域では販売されません

## 設置

### 電池の取り付け

#### ▲ 警告

火災危険の可能性。測定器にはアルカリまたはニッケル水素バッテリー (NiMH) のみを使用してください。他のバッテリー タイプまたは不適切な取り付けは火災の原因となります。測定器にはバッテリーのタイプを混在させて使用しないでください。

#### 告知

バッテリー収納部は防水ではありません。バッテリー収納部が濡れた場合、バッテリーを取り外して乾かし、収納部内部を完全に乾燥させてください。バッテリーの接触に腐食がないかチェックし、必要に応じて洗浄してください。

#### 告知

ニッケル水素 (NiMH) バッテリーを使用する場合、フル充電されたバッテリーが挿入された場合であっても、バッテリーのアイコンはフル充電を示しません (NiMH は 1.2V でアルカリ・バッテリーは 1.5V)。アイコンは完全充電を示しませんが、2300mAh の NiMH バッテリーは再充電が必要になるまで、新しいアルカリ・バッテリーに対して 90% 程度の使用可能時間があります。

#### 告知

バッテリーのリークから測定器の損傷が起きることを避けるために、長期に渡って使用を停止する場合はバッテリーを外してください。

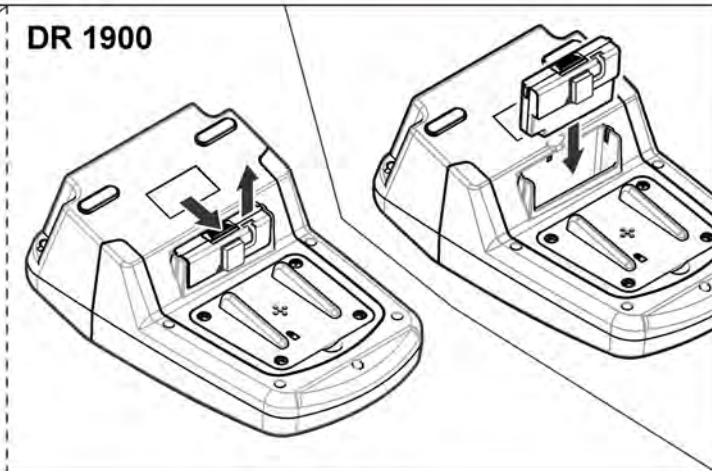
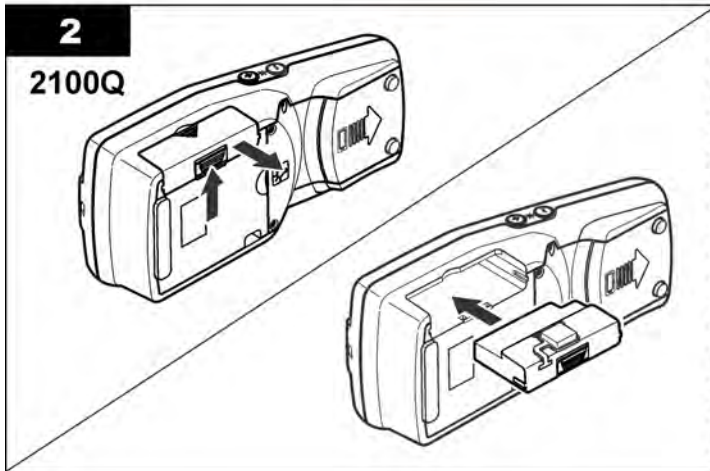
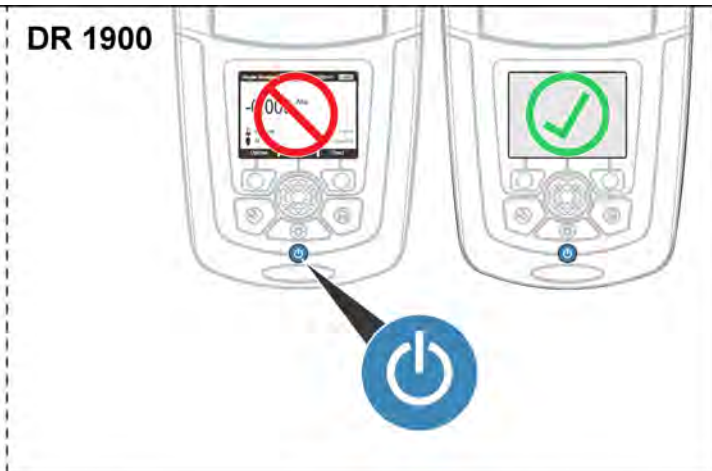
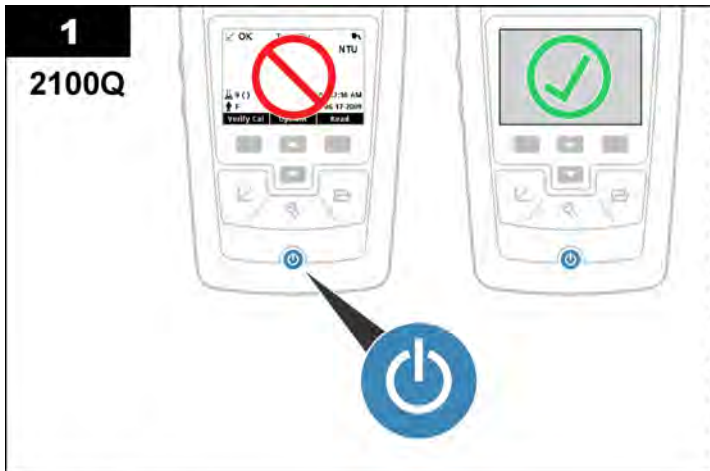
測定器は単三アルカリまたは充電可能 NiMH 電池で給電することができます。電池寿命を延ばすために、測定器は操作しない状態が 10 分継続すると自動で電源オフになります。バックライトは 30 秒後に電源オフになります。電源管理メニューで、電源オフになるまでの時間を変更できます。

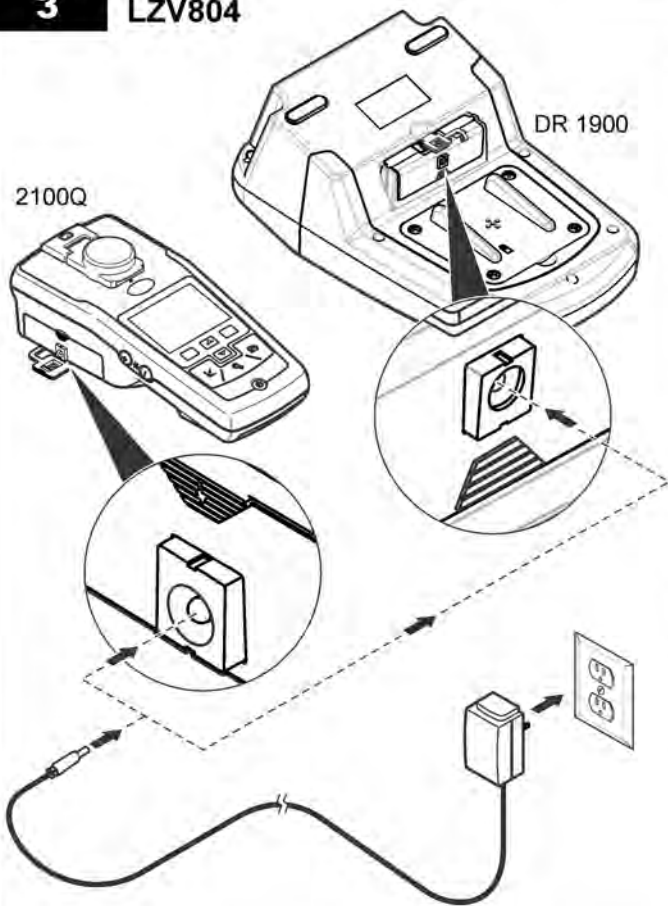
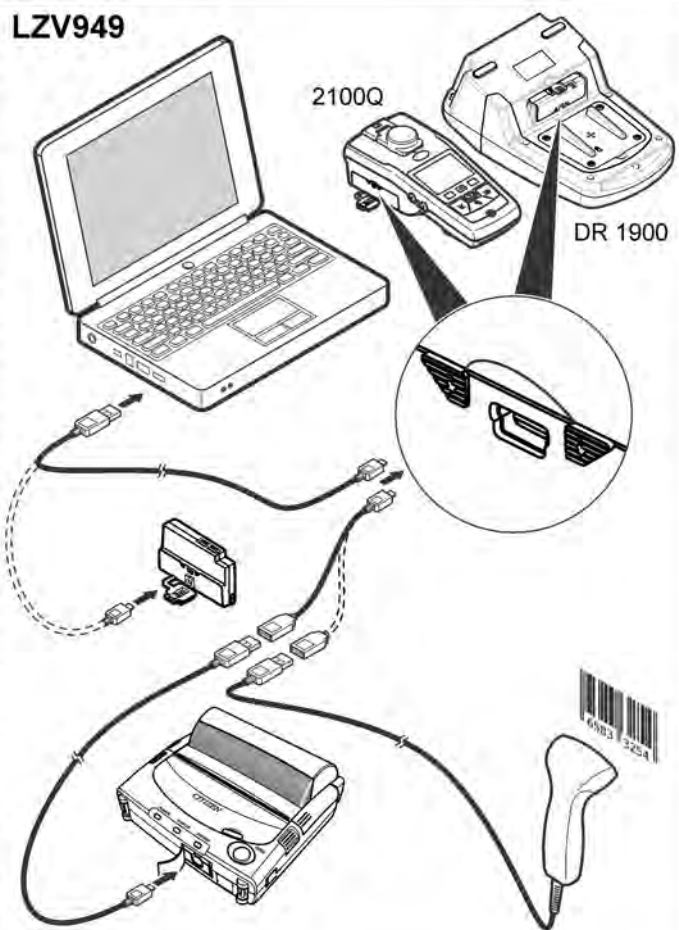
**注:** 充電可能電池は、USB+ 電源モジュールでのみ再充電可能です。

電池の取り付けに関する追加情報については、装置のユーザー マニュアルを参照します。

### モジュールの取り付け

電源モジュール、USB モジュール、および Powered USB モジュールの取り付け手順については、番号付きの手順を参照してください。

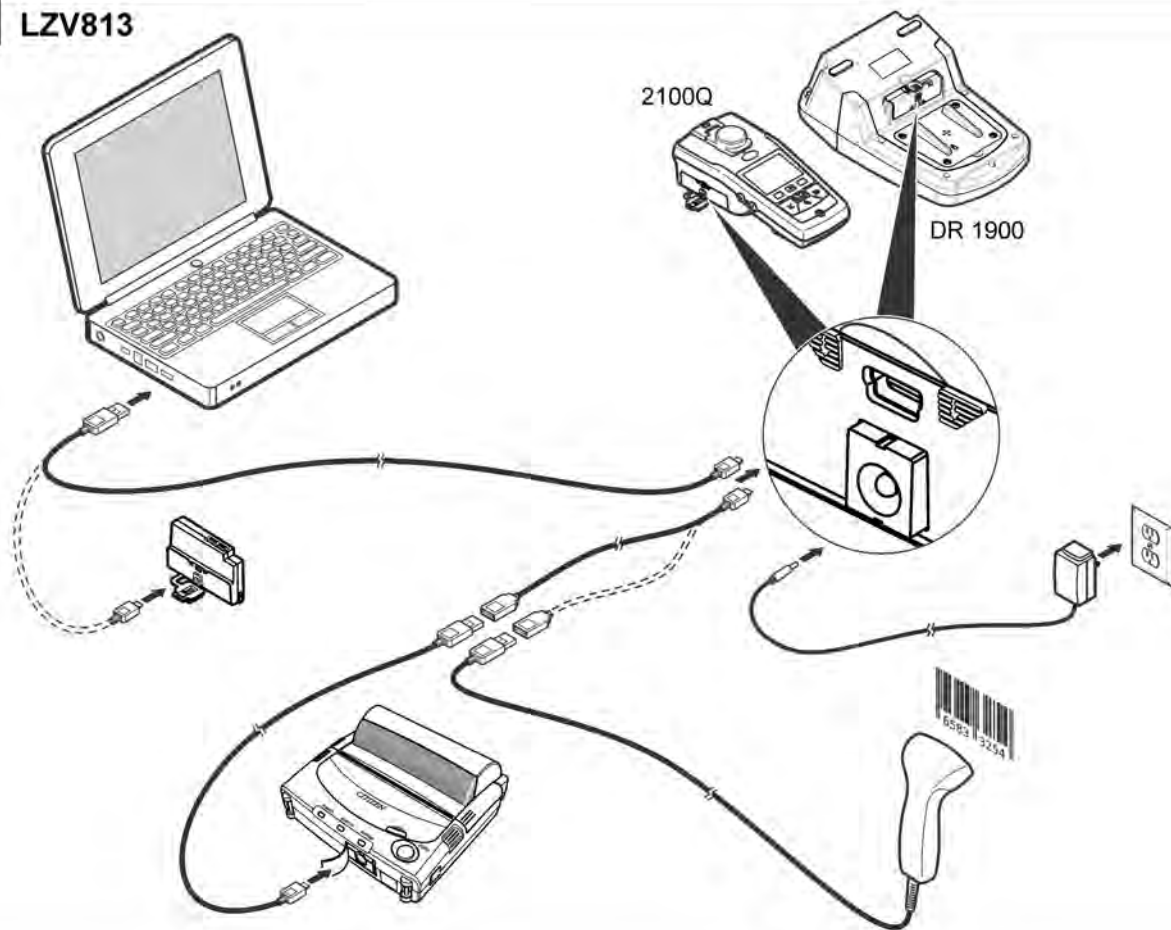


**3****LZV804****LZV949**



3

LZV813



## 操作

### コンピューター (2100Q) へのデータ送信

Powered USB モジュールまたは USB モジュールにダウンロードされたデータは、コンピューターに転送して保管することができます。データは XML ファイルとしてフォーマット化されます。

1. **[DATA MANAGEMENT (データ管理)] > [Send Data Log (データログの送信)]** を押します。
2. オプションを選択します。

オプション	説明
<b>Send Data Log (データログの送信)</b>	すべてのデータが Powered USB モジュールまたは USB モジュールに送信されます。
<b>データのフィルター</b>	データは次の基準に従ってフィルターされます。 [Data Type (データのタイプ)] — [All Logs (すべてのログ)], [Reading Log (読み取りログ)], [Calibration Log (校正ログ)], および [Verify Cal Log (校正検証ログ)] [Time Interval (間隔)] — [All Logs (すべてのログ)], [Last Reading (前回の読み取り値)], [Current Day (当日)], [Current Week (今週)], または [Current Month (今月)] [Sample ID (試料 ID)] — [Off (オフ)] または [Sample ID (試料 ID)] [Operator ID (オペレーター ID)] — [Off (オフ)] または [Operator ID (オペレーター ID)]

- a. **[Send Data (データの送信)]** を選択して、すべてのデータを Powered USB モジュールまたは USB モジュールに送信します。
- b. **[Filter Data (データのフィルター)]** を選択します。転送するデータを選択して、**[Exit (終了)]** を押します。**[Send Data (データの送信)]** を選択して、選択したデータを Powered USB モジュールに送信します。

進行状況バーに転送状態が表示されます。Powered USB モジュールまたは USB モジュールにデータが正常に送信されると、**[Transfer Complete (転送完了)]** と表示されます。

3. 測定器から Powered USB モジュールまたは USB モジュールを取り外します。  
**注:** Powered USB モジュールまたは USB モジュールを測定器に接続している場合は、このモジュールをコンピューターに接続しないでください。
4. USB ケーブル (タイプ A) を Powered USB モジュールまたは USB モジュールに接続して、Powered USB モジュールまたは USB モジュールを PC に接続します。  
**注:** Powered USB モジュールおよび USB モジュールは USB ストレージデバイスと同様に機能します。Windows エクスプローラー内を移動して、Powered USB モジュールを検索します。
5. 「datalog」フォルダーを開きます。データファイルを検索します。ファイル名は Year\_Month\_Day\_Hour\_Minute.xml としてフォーマット化されます。
6. データファイルをコンピューターのフォルダーに保存します。進行状況バーに転送状態が表示されます。Powered USB モジュールまたは USB モジュールにデータが正常に送信されると、**[Transfer Complete (転送完了)]** と表示されます。
7. スプレッドシートプログラムを開いて、データを表示します。進行状況バーに転送状態が表示されます。Powered USB モジュールまたは USB モジュールにデータが正常に送信されると、**[Transfer Complete (転送完了)]** と表示されます。

### データをコンピューターに保存します (DR 1900)。

Powered USB モジュールまたは USB モジュールにダウンロードされたデータは、コンピューターに転送して保管できます。データは CSV ファイルとしてフォーマット化されます。

1. **[SETTINGS (設定)] > [Data Management (データ管理)] > [Send Data (データの送信)]** を押します。すべてのデータが Powered USB モジュールまたは USB モジュールに送信されます。データが Powered USB モジュールまたは USB モジュールに正常に送信されると、読み取り画面に **[Transfer Complete (転送完了)]** と表示されます。
2. 測定器から Powered USB モジュールまたは USB モジュールを取り外します。  
**注:** Powered USB モジュールまたは USB モジュールを測定器に接続している場合は、このモジュールをコンピューターに接続しないでください。

3. USB ケーブル (タイプ A) を Powered USB モジュールまたは USB モジュールに接続して、Powered USB モジュールまたは USB モジュールを PC に接続します。  
**注:** Powered USB モジュールおよび USB モジュールは USB ストレージデバイスと同様に機能します。Windows エクスプローラー内を移動して、Powered USB モジュールまたは USB モジュールを検索します。
4. データファイルはルートディレクトリにあります。ファイル名は LOG-Year\_Month\_Day\_Hour\_Minute\_Second.txt としてフォーマット化されます。
5. データファイルをコンピューターのフォルダに保存します。
6. スプレッドシートプログラムを開いて、データを表示します。

## 保存データの印刷

データはすべてプリンターに送信できます。PD-24 Citizen プリンターは測定器と互換性があり、FCC Part 15B、Class B に準拠しています。他のプリンターは互換性がないことがあります。

### プリンター設定

USB インターフェースの選択方法については、プリンターに付属している説明書を参照してください。

### データの印刷

1. 測定器をオフにします。Powered USB モジュールまたは USB モジュールを測定器および AC 電源に取り付けます。
2. Powered USB モジュール、または USB モジュールにプリンターを接続します。プリンター付属の USB ケーブル、およびモジュール付属の専用 USB ケーブルアダプターを使用してください。
3. 電源をプリンターに接続し、プリンターをオンにします。
4. **[ON/OFF (オン/オフ)]** キーを押して、測定器をオンにします。プリンターを取り付けると、測定器は自動的に検出します。  
**注:** 2100Q: **[Auto-print data (データの自動印刷)]** が選択されている場合は、読み取りを行うと、データが自動的にプリンターに転送されます。
5. 2100Q: **[DATA MANAGEMENT (データ管理)] > [Send Data Log (データログの送信)]** を押します。
6. DR 1900: **[SETTINGS (設定)]>[Data Management (データ管理)] > [Print Data (データ印刷)]** を押します。

7. オプションを選択します。

オプション	説明
<b>Send Data Log (データログの送信)/Send Data (データの送信)</b>	データを直接プリンターに送信します。
<b>Filter Data (データのフィルター) (2100Q のみ)</b>	特定のデータを選択して、[Send Data (データの送信)] を押します。 <b>[Data Type (データのタイプ)]</b> — <b>[All Logs (すべてのログ)]</b> (デフォルト設定)、 <b>[Reading Log (読み取りログ)]</b> 、 <b>[Calibration Log (校正ログ)]</b> 、または <b>[Verify Cal Log (校正検証ログ)]</b> <b>[Time Interval (間隔)]</b> — <b>[All Logs (すべてのログ)]</b> (デフォルト設定)、 <b>[Last Reading (前回の読み取り値)]</b> 、 <b>[Current Day (当日)]</b> 、 <b>[Current Week (今週)]</b> 、または <b>[Current Month (今月)]</b> 試料 ID オペレーター ID <b>注:</b> ID が作成されていない場合、試料 ID およびオペレーター ID は無効です。

## ファームウェアの更新

製品 Web サイト上にあるファームウェアアップグレードファイルを特定します。Web サイトから PC にファイルを保存します。

1. Powered USB モジュールまたは USB モジュールを PC に接続します。
2. 2100Q: 更新ファイル「UI\_TP\_TURB.blk」を Powered USB モジュールまたは USB モジュールにコピーします。
3. DR 1900: 更新ファイル「fw\_p.zip」および「config\_p.zip」を Powered USB モジュールまたは USB モジュールのフォルダー「dr1900\_update」にコピーします。
4. 2100Q: 「Ing.zip」ファイルを解凍して、「Ing」フォルダーを Powered USB モジュールまたは USB モジュールにコピーします。
5. Powered USB モジュールまたは USB モジュールを PC から取り外します。

6. Powered USB モジュールまたは USB モジュールを測定器に取り付けます。
7. **2100Q: [POWER (電源)]** キーを 4 秒間押し続けます。
8. **DR 1900:** 電源をオフにします。モジュールを外部電源に接続し、電源をオンにします。
9. 更新プロセスが開始します。ディスプレイに [Updating meter to <firmware version> (測定器を <ファームウェアバージョン>に更新中)] と表示されます。この更新が終わると、言語更新が自動的に開始します。ディスプレイに [Updating files... (ファイルの更新中...)] と表示され、更新が完了すると [Update complete (更新完了)] と表示されます。
10. **2100Q: [DONE (完了)]** を押します。該当する言語を選択します。
11. **DR 1900:** 現在時刻を設定します。
12. **[OK]** を押します。  
測定器を使用する準備ができました。

## Powered USB モジュールまたは USB モジュールと USB バーコードスキャナーの接続

USB バーコードハンドセットスキャナーが接続されている場合は、試料 ID およびオペレーター ID もスキャンできます。

1. USB バーコードスキャナーケーブルをアダプターケーブルに接続します (USB A コンセントに USB B ミニ B プラグを差し込みます)。
2. アダプターケーブルを Powered USB モジュール、または USB モジュールに接続します。
3. **[POWER (電源)]** キーを押して、測定器をオンにします。
4. 次の 2 つのオプションから選択します。
  - a. 該当するバーコードをスキャンします。新しい試料 ID が作成され、次の読み取り時に自動的に格納されます。
  - b. **[DATA MANAGEMENT (データ管理)]** を選択してから、試料 ID またはオペレーター ID を選択します。[Create New ID (新しい ID の作成)] を選択して、該当するバーコードをスキャンします。新しい ID が自動的に格納されます。

## 交換パーツおよびアクセサリ

### アクセサリ

説明	数量	アイテム番号
Powered USB モジュール (ユニバーサル電源および 2 本の USB ケーブルが付属)	1	LZV813.99.00002 <sup>1</sup>
ユニバーサル電源付属の電源モジュール	1	LZV804.99.00002 <sup>1</sup>
USB モジュール (2 本の USB ケーブルが付属)	1	LZV949.99.00002 <sup>1</sup>
プリンター、Citizen PD-24 USB プリンター、120 ~ 220 VAC	1	2960100
Citizen PD-24 対応印刷用紙、感熱式	5 パック	5836000
USB バーコードスキャナ (ハンドセット スキャナ)	1	LZV566
電源、110 ~ 240 VAC	1	LZV803
モジュールカバー	1	LZV824
コネクタカバー、Powered USB モジュール	1	LZV825
コネクタカバー、電源モジュール	1	LZV826
標準 USB ケーブル (ミニ USB コネクタ付属)	1	LZV818
専用 USB ケーブルアダプター	1	LZV819

<sup>1</sup> 一部地域では販売されません

## 목차

사양 페이지의 61

작동 페이지의 67

일반 정보 페이지의 61

교체 부품 및 액세서리 페이지의 69

설치 페이지의 63

## 사양

사양은 사전 예고 없이 변경될 수 있습니다.

사양	세부 사항
전원 요구조건	AC 100~240 V, 50/60 Hz ~ 9V/2A DC(전원 또는 USB+Power 모듈 장착 시) AA 알칼리 건전지 4 개 NiMH 충전지(USB+Power 모듈과 함께 사용)
사용 환경	0-40 °C (32-104 °F)

## 일반 정보

개정본은 제조업체 웹 사이트에서 확인할 수 있습니다.

## 안전 정보

### 주의사항

제조사는 본 제품의 잘못된 적용 또는 잘못된 사용으로 인한 직접, 우발적 또는 간접적 손해에 국한하지 않는 모든 손해에 대한 어떠한 책임도 지지 않으며, 관계 법령이 최대한 허용하는 손해에 관한 면책이 있습니다. 사용자는 사용상 중대한 위험을 인지하고 장비 오작동이 발생할 경우에 대비하여 적절한 보호 장치를 설치하여야 합니다.

장치 포장을 풀거나 설치하거나 작동하기 전에 본 설명서를 모두 읽으십시오. 모든 위험 및 주의사항 설명에 유의하시기 바랍니다. 이를 지키지 않으면 사용자가 중상을 입거나 장치가 손상될 수 있습니다.

본 장치의 보호 기능이 손상되지 않도록 본 설명서에서 설명하는 방법이 아닌 다른 방법으로 본 장치를 사용하거나 설치하지 마십시오.

## 위험 정보 표시

### ⚠ 위험

방지하지 않을 경우 사망 또는 심각한 부상이 일어나는 잠재적 또는 즉각적 위험 상황을 의미합니다.

### ⚠ 경고

피하지 않을 경우에 사망이나 심각한 부상을 유발할 수 있는 잠재적 위험이나 긴급한 위험 상황을 나타냅니다.

### ⚠ 주의




경미하거나 심하지 않은 부상을 초래할 수 있는 잠재적으로 위험한 상황을 경고합니다.

### 주의사항

피하지 않으면 기기에 손상을 일으킬 수 있는 상황을 나타냅니다. 특별히 강조할 필요가 있는 정보.

## 주의 경고

본 기기에 부착된 표기들을 참조하시기 바랍니다. 표시된 지침을 따르지 않으면 부상이나 기기 손상이 발생할 수 있습니다. 기기에 있는 기호는 주의사항에 대한 설명과 함께 설명서에 언급됩니다.

	본 심볼은 작동 및 안전 주의사항에 대한 지침서를 뜻합니다.
	본 심볼은 감전 및/또는 전기쇼크의 위험이 있음을 나타냅니다.
	본 기호가 부착된 전기 장비는 2005년 8월 12일 이후 유럽 공공 처리 시스템에 의해 처분될 수도 있습니다. 유럽 지역 및 국가 규정(EU 지침 2002/96/EC)에 따라 유럽 전기 장비 사용자는 구형 또는 수명이 끝난 장비를 제조업체에 무료 조건으로 반환하도록 합니다. <b>참고:</b> 재활용을 위해 반환하려면 장비 제조업체나 공급업체에 문의하여 수명이 다한 장비, 제조업체에서 받은 전기 부품 및 모든 보조 물품을 올바른 방법으로 폐기하기 위한 반환 방법을 확인하십시오.

## 제품 소개

2100Q, 2100Q*s* 및 DR 1900 과 사용할 수 있는 모듈 3 가지는 전원 모듈, USB+Power 모듈 및 USB 모듈입니다. 계측기는 전원 모듈이 장착된 AC-DC 파워 어댑터와 USB+Power 모듈로 가동할 수 있습니다. USB+Power 모듈 및 USB 모듈은 PD-24 Citizen 프린터, USB-바코드 스캐너 및 컴퓨터와 통신하는 데도 사용됩니다. 모듈 펌웨어는 컴퓨터에서 파일 다운로드를 통해 업데이트 할 수 있습니다.

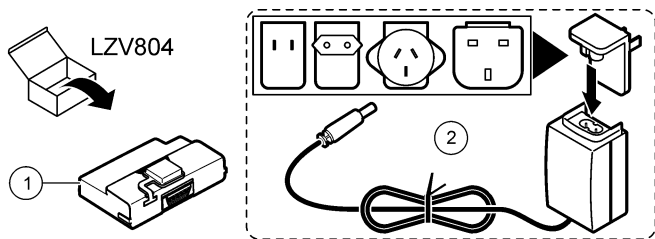
## 전원 모듈 구성 부품

### 주의사항

제조업체는 제공된 전원(LZV803)만 사용하기를 권장합니다.

그림 1 을 참조하여 모든 구성 요소를 받았는지 확인하십시오. 이 중에서 누락되거나 손상된 품목이 있으면 즉시 제조업체나 판매 대리점에 문의하십시오.

### 그림 1 전원 모듈 구성 부품



1 전원 모듈<sup>1</sup>

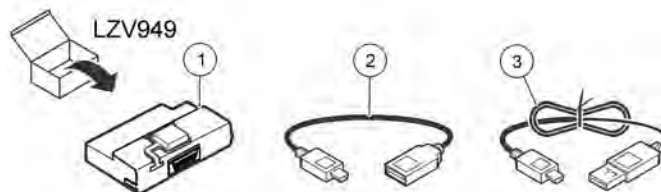
2 AC 어댑터 플러그(유럽/미국/영국/오스트레일리아) 및 AC-DC 전원

<sup>1</sup> 일부 지역에서만 사용 가능함

## USB 모듈 구성 부품

그림 2 을 참조하여 모든 구성 요소를 받았는지 확인하십시오. 이 중에서 누락되거나 손상된 품목이 있으면 즉시 제조업체나 판매 대리점에 문의하십시오.

### 그림 2 USB 모듈 구성 부품



1 USB 모듈<sup>1</sup>

2 USB 케이블 A 유형 플러그를 USB 미니 B 플러그에 연결합니다.

3 USB 케이블 A 유형 콘센트를 USB 미니 B 플러그에 연결합니다.

<sup>1</sup> 일부 지역에서만 사용 가능함

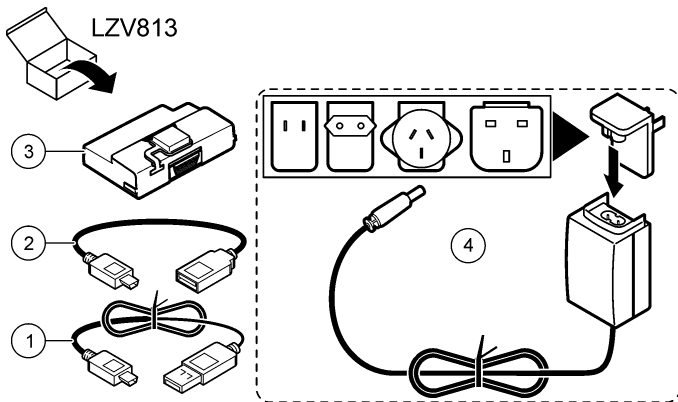
## USB+Power 모듈 구성 부품

### 주의사항

제조업체는 제공된 전원(LZV803)만 사용하기를 권장합니다.

그림 3 을 참조하여 모든 구성 요소를 받았는지 확인하십시오. 이 중에서 누락되거나 손상된 품목이 있으면 즉시 제조업체나 판매 대리점에 문의하십시오.

그림 3 USB+Power 모듈 구성 부품



1 USB 케이블 A 유형 플러그를 USB 미니 B 플러그에 연결합니다.	3 USB+Power 모듈 <sup>1</sup>
2 USB 케이블 A 유형 콘센트를 USB 미니 B 플러그에 연결합니다.	4 AC 어댑터 플러그(유럽/미국/영국/오스트레일리아) 및 AC-DC 전원

<sup>1</sup> 일부 지역에서만 사용 가능함

## 설치

### 건전지 설치

#### ⚠ 경고

잠재적 화재 위험. 계측기에 알칼리 건전지 또는 NiMH 충전지만 사용하십시오. 다른 종류의 건전지를 사용하거나 건전지를 잘못 설치하면 화재가 발생할 수 있습니다. 절대 종류가 다른 건전지를 계측기에 혼용하지 마십시오.

#### 주의사항

건전지 구획은 방수가 아닙니다. 건전지 구획에 물이 들어가면 건전지를 빼서 말리고 구획 내부를 즉시 닦으십시오. 건전지 접촉면의 부식 상태를 확인하고 필요하면 청소합니다.

#### 주의사항

NiMH 충전지를 사용하는 경우, 완전히 충전한 충전지를 삽입해도 건전지 아이콘이 완전히 채워지지 않습니다(1.5V 인 알칼리 건전지와 달리 NiMH 충전지의 전압은 1.2V 임). 아이콘이 완충되지 않은 것으로 표시되더라도 2,300mAh NiMH 충전지는 새 알칼리 건전지 대비 기기 작동 시간(재충전까지의 시간)의 90%까지 사용할 수 있습니다.

#### 주의사항

건전지 누액에 의해 계측기가 손상되지 않도록 장시간 사용하지 않을 때는 건전지를 빼놓으십시오.

본 계측기는 AA 알칼리 건전지 또는 NiMH 충전지를 사용하여 작동합니다. 건전지 사용 시간을 늘리기 위해 계측기는 10 분 동안 사용하지 않으면 자동으로 꺼집니다. 백라이트는 30 초 후에 꺼집니다. 전원 관리 메뉴에서 새로운 시간을 선택하여 전원 꺼짐 기본 시간을 변경할 수 있습니다. **참고:** 충전지는 USB+전원 모듈로만 충전됩니다.

건전지 설치에 대한 자세한 내용은 계측기 사용 설명서를 참조하십시오.

### 모듈 설치

전원 모듈, USB 모듈 및 USB+Power 모듈의 설치 방법은 번호가 매겨진 설치 단계를 참조하십시오.

**1**

**2100Q**

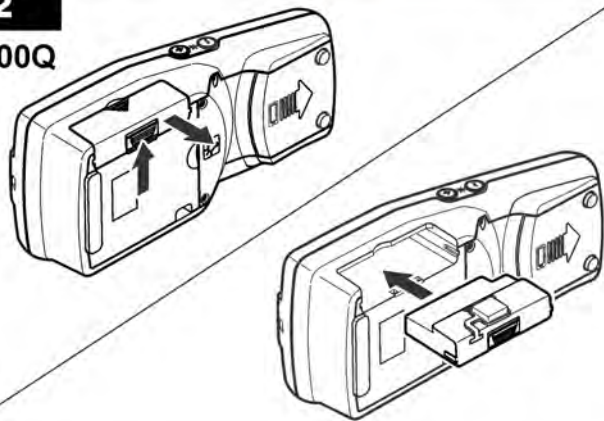


**DR 1900**

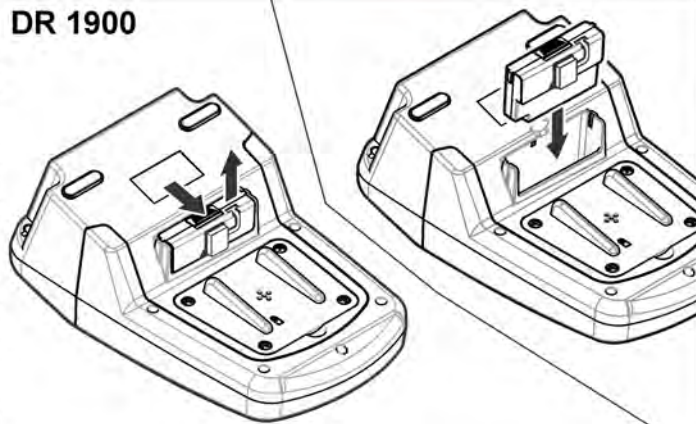


**2**

**2100Q**



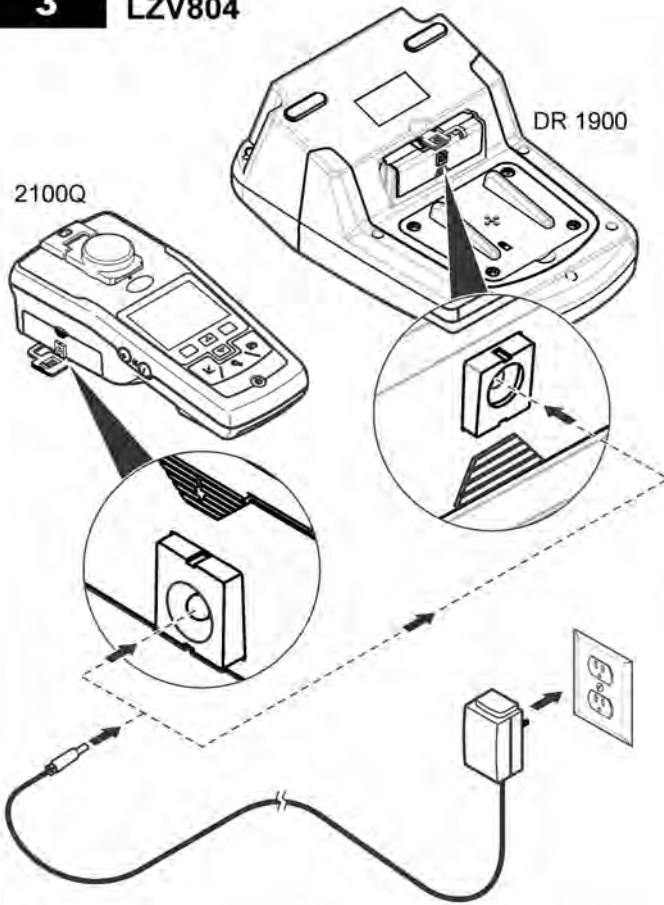
**DR 1900**



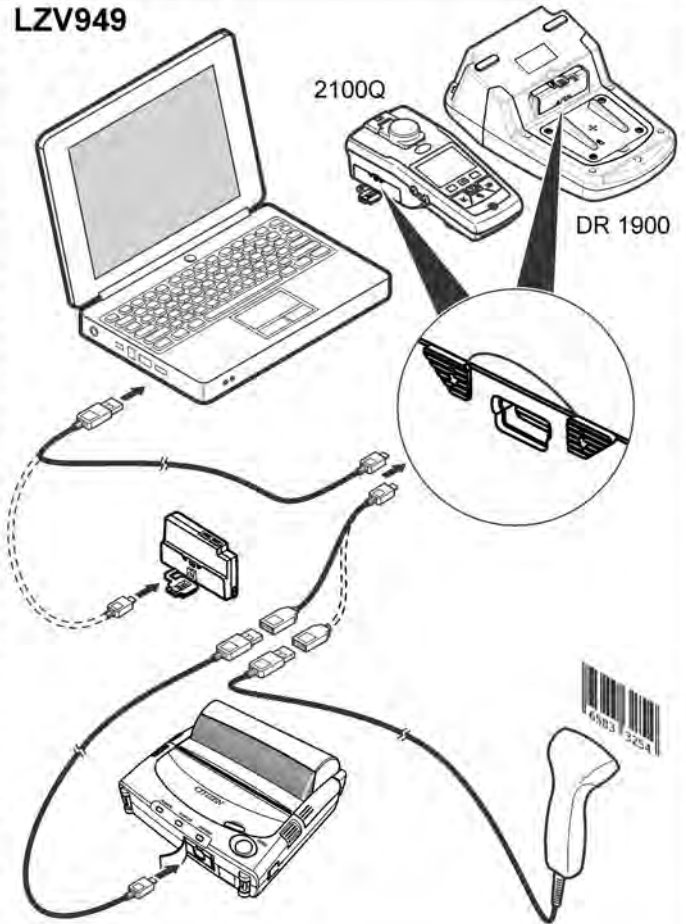


3

LZV804

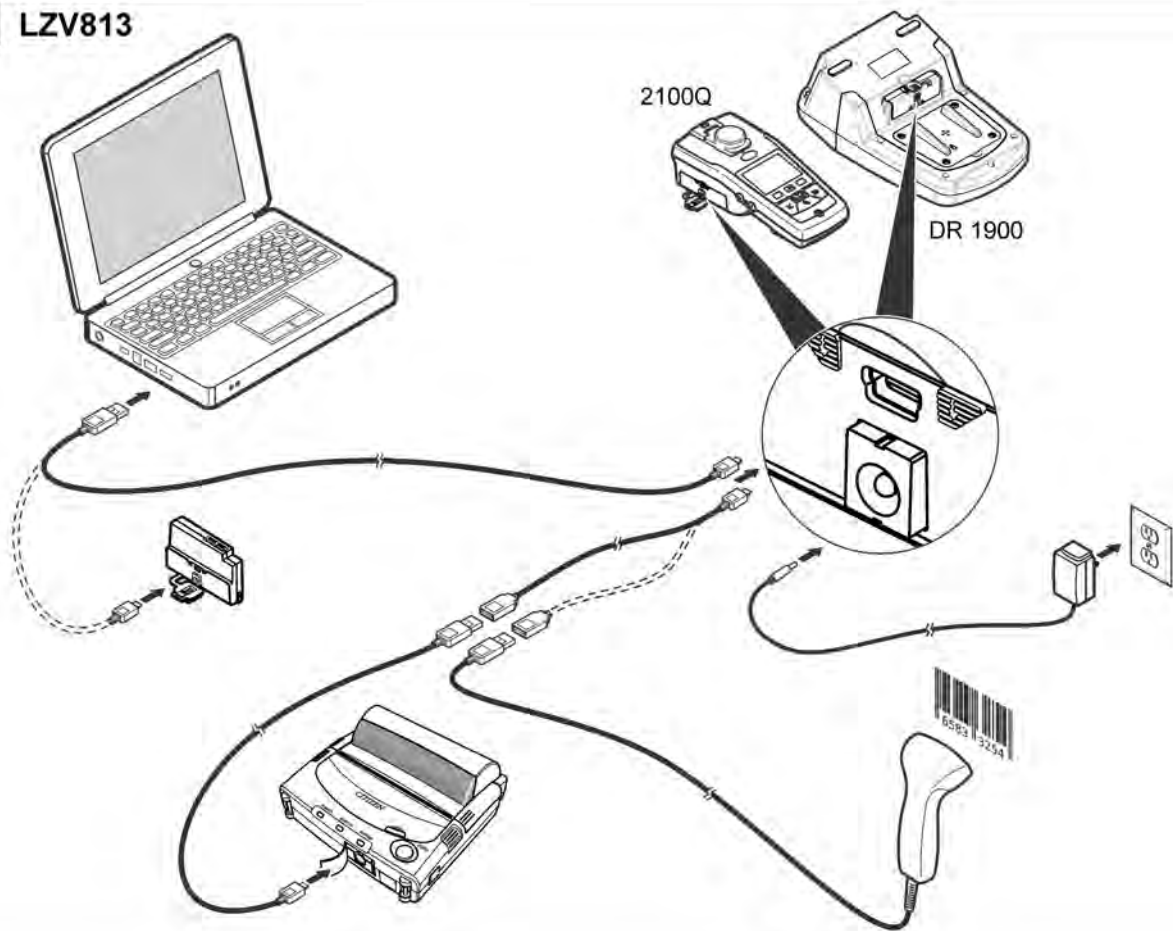


LZV949



3

LZV813



# 작동

## 컴퓨터로 데이터 전송(2100Q)

USB+Power 모듈 또는 USB 모듈에 다운로드된 데이터는 컴퓨터로 전송하고 저장할 수 있습니다. 데이터는 XML 파일 형식이 됩니다.

1. **DATA MANAGEMENT(데이터 관리)>Send Data Log(데이터 로그 전송)를 누릅니다.**
2. 옵션을 선택합니다.

옵션	설명
데이터 로그 전송	모든 데이터는 USB+Power/USB 모듈로 전송됩니다.
데이터 필터링	<p>데이터는 다음 기준으로 필터링됩니다.</p> <p>데이터 유형(Data Type) - All Logs(전체 로그), Reading Log(판독값 로그), Calibration Log(교정 로그) 또는 Verify Cal Log(교정 로그 확인)</p> <p>시간 간격(Time Interval) - All Logs(전체 로그), Last Reading(마지막 판독값), Current day(오늘 날짜), Current week(이번 주) 또는 Current Month(이번 달)</p> <p>샘플 ID(Sample ID) - Off(꺼짐) 또는 Sample ID</p> <p>작동자 ID(Operator ID) - Off(꺼짐) 또는 Operator ID</p>

- a. **Send Data(데이터 전송)를 선택하여 모든 데이터를 USB+Power/USB 모듈로 전송합니다.**
- b. **Filter Data(데이터 필터링)를 선택합니다. 전송할 데이터를 선택하고 Exit(종료)를 누릅니다. Send Data(데이터 전송)를 선택하여 선택한 데이터를 USB+Power 모듈로 전송합니다.**

진행 막대가 전송 상태를 보여주고 데이터가 성공적으로 USB+Power/USB 모듈로 전송된 경우 "Transfer Complete(전송 완료)"가 표시됩니다.

3. **USB+Power/USB 모듈을 계측기에서 분리합니다.**  
*참고: 모듈이 계측기에 연결되어 있는 경우 USB+Power/USB 모듈을 컴퓨터에 연결하지 마십시오.*

4. USB 케이블 유형 A 를 USB+Power/USB 모듈에 연결하고 USB+Power/USB 모듈을 PC 에 연결합니다.  
*참고: USB+Power/USB 모듈이 USB 저장 장치처럼 작동합니다. Windows 탐색기를 탐색하여 USB+Power 모듈을 찾습니다.*
5. "datalog" 폴더를 엽니다. 데이터 파일을 찾습니다. 파일 이름 형식은 다음과 같습니다. Year\_Month\_Day\_Hour\_Minute.xml.
6. 컴퓨터 위치에 데이터 파일을 저장합니다. 진행 막대가 전송 상태를 보여주고 데이터가 성공적으로 USB+Power/USB 모듈로 전송된 경우 "Transfer Complete(전송 완료)"가 표시됩니다.
7. 스프레드시트 프로그램을 실행하면 데이터를 볼 수 있습니다. 진행 막대가 전송 상태를 보여주고 데이터가 성공적으로 USB+Power/USB 모듈로 전송된 경우 "Transfer Complete(전송 완료)"가 표시됩니다.

## 컴퓨터로 데이터 전송(DR 1900)

USB+Power 모듈 또는 USB 모듈에 다운로드 된 데이터는 컴퓨터로 전송되어 저장할 수 있습니다. 데이터는 CSV 파일 형식이 됩니다.

1. **SETTINGS(설정)>Data Management(데이터 관리)>Send Data(데이터 전송)를 누릅니다.** 모든 데이터는 USB+Power/USB 모듈로 전송됩니다. 데이터가 성공적으로 USB+Power/USB 모듈로 전송된 경우 "Transfer Complete(전송 완료)"가 표시됩니다.
2. **USB+Power/USB 모듈을 계측기에서 분리합니다.**  
*참고: 모듈이 계측기에 연결되어 있는 경우 USB+Power/USB 모듈을 컴퓨터에 연결하지 마십시오.*
3. USB 케이블 유형 A 를 USB+Power/USB 모듈에 연결하고 USB+Power/USB 모듈을 PC 에 연결합니다.  
*참고: USB+Power/USB 모듈이 USB 저장 장치처럼 작동합니다. Windows 탐색기를 탐색하여 USB+Power/USB 모듈을 찾습니다.*
4. 데이터 파일은 루트 디렉터리 아래 있습니다. 파일 이름 형식은 다음과 같습니다. LOG-Year\_Month\_Day\_Hour\_Minute\_Second.txt.
5. 컴퓨터 위치에 데이터 파일을 저장합니다.
6. 스프레드시트 프로그램을 실행하면 데이터를 볼 수 있습니다.

## 저장된 데이터 인쇄

모든 데이터는 프린터로 전송될 수 있습니다. PD-24 Citizen 프린터는 계측기와 호환되며 FCC Part 15B, Class B 를 준수합니다. 다른 프린터는 호환되지 않을 수도 있습니다.

### 프린터 설정

프린터와 제공된 문서를 참조하여 USB 인터페이스를 선택하십시오.

### 데이터 인쇄

1. 계측기를 끕니다. USB+Power/USB 모듈을 계측기와 AC 전원에 연결하십시오.
2. 프린터를 프린터와 함께 제공된 USB 케이블 및 모듈과 함께 제공된 특수 USB 케이블 어댑터를 사용하여 USB+Power/USB 모듈에 연결합니다.
3. 프린터를 전원에 연결하고 켭니다.
4. **ON/OFF** 키를 눌러서 계측기를 켭니다. 프린터가 설치되면 계측기가 자동으로 감지합니다.  
*참고: 2100Q: Auto-print data(데이터 자동 인쇄)를 선택한 경우, 판독값을 구한 후 데이터는 자동으로 프린터로 전송됩니다.*
5. **2100Q: DATA MANAGEMENT(데이터 관리)>Send Data Log(데이터 로그 전송)**를 누릅니다.
6. **DR 1900: SETTINGS(설정)>Data Management(데이터 관리)>Print Data(데이터 인쇄)**를 누릅니다.

7. 옵션을 선택합니다.

옵션	설명
<b>Send Data Log(데이터 로그 전송)/Send Data(데이터 전송)</b>	데이터가 프린터로 바로 전송됩니다.
<b>데이터 필터링(2100Q 전송)</b>	특정 데이터를 선택하고 Send Data(데이터 전송)를 누릅니다. 데이터 유형(Data type) - All Logs(전체 로그, 기본 설정), Reading Log(판독값 로그), Calibration Log(교정 로그) 또는 Verify Cal Log(교정 로그 확인) 시간 간격(Time Interval) - All Logs(전체 로그, 기본 설정), Last Reading(마지막 판독값), Current day(오늘 날짜), Current week(이번 주) 또는 Current Month(이번 달) 샘플 ID 작동자 ID <i>참고: ID가 생성되지 않으면 샘플 ID 및 작동자 ID는 비활성화됩니다.</i>

## 펌웨어 업데이트

제품 웹 사이트에서 펌웨어 업데이트를 찾습니다. 웹 사이트에서 컴퓨터로 파일을 저장하십시오.

1. USB+Power 또는 USB 모듈을 PC에 연결합니다.
2. **2100Q:** 업데이트 파일 "UI\_TP\_TURB.blk"를 USB+Power/USB 모듈로 복사합니다.
3. **DR 1900:** 업데이트 파일 "fw\_.pzip" 및 "config\_.pzip"을 USB+Power/USB 모듈 폴더인 "dr1900\_update"로 복사합니다.
4. **2100Q:** "Ing.zip" 파일을 압축 해제하고 "Ing" 폴더를 USB+Power/USB 모듈 폴더로 복사합니다.
5. USB+Power/USB 모듈을 PC에서 분리합니다.
6. USB+Power/USB 모듈을 계측기에 연결합니다.
7. **2100Q: POWER(전원)** 키를 4 초간 누릅니다.

8. **DR 1900:** 전원을 끕니다. 모듈을 외부 전원에 연결하고 전원을 켭니다.
9. 업데이트 프로세스가 시작됩니다. 디스플레이에 "Updating meter to <firmware version>"(<펌웨어 버전>(으)로 계측기 업데이트 중)라는 메시지가 표시됩니다. 이 업데이트 이후 자동으로 언어 업데이트가 시작됩니다. 디스플레이에 "Updating files..."(파일 업데이트 중...)가 표시되고 업데이트가 완료되면 "Update complete"(업데이트 완료)가 표시됩니다.
10. **2100Q: DONE**(완료)을 누릅니다. 적절한 언어를 선택합니다.
11. **DR 1900:** 현재 시간을 설정합니다.
12. **OK** 를 누릅니다.  
계측기를 사용할 준비가 되었습니다.

## USB-바코드 스캐너에 USB+Power 또는 USB 모듈 연결

USB-바코드 핸드셋 스캐너가 연결된 경우, 샘플 ID 및 작동자 ID 도 스캔할 수 있습니다.

1. USB-바코드 스캐너 케이블을 어댑터 케이블에 연결합니다(USB A 콘센트를 USB B 미니 B 플러그에).
2. 어댑터 케이블을 USB+Power/USB 모듈에 연결합니다.
3. 전원 키를 눌러서 계측기를 켭니다.
4. 다음 두 가지 옵션 중에서 선택합니다.
  - a. 적절한 바코드를 스캔합니다. 새로운 샘플 ID 가 생성되고 자동으로 다음 판독값에 저장됩니다.
  - b. **DATA MANAGEMENT**(데이터 관리)를 선택하고 샘플 ID 또는 작동자 ID 를 선택합니다. **Create New ID**(새 ID 생성)를 선택하고 적절한 바코드를 스캔합니다. 새 ID 가 자동으로 저장됩니다.

## 교체 부품 및 액세서리

### 액세서리

설명	수량	품목 번호
범용 전력 공급 장치가 장착된 USB+Power 모듈, USB 케이블(2x)	1	LZV813.99.00002 <sup>1</sup>
범용 전력 공급 장치가 장착된 전원 모듈	1	LZV804.99.00002 <sup>1</sup>
USB 케이블이 장착된 USB 모듈(2x)	1	LZV949.99.00002 <sup>1</sup>
프린터, Citizen PD-24 USB 프린터, 120-220 VAC	1	2960100
Citizen PD-24 용 프린터 용지, 감열식	5 개 포장	5836000
USB-바코드 스캐너(핸드셋 스캐너)	1	LZV566
전원 공급장치, 110-240 VAC	1	LZV803
모듈 덮개	1	LZV824
커넥터 덮개, USB+Power 모듈	1	LZV825
커넥터 덮개, 전원 모듈	1	LZV826
미니 USB 커넥터가 장착된 표준 USB 케이블	1	LZV818
특수 USB 케이블 어댑터	1	LZV819

<sup>1</sup> 일부 지역에서만 사용 가능함





**HACH COMPANY World Headquarters**

P.O. Box 389, Loveland, CO 80539-0389 U.S.A.

Tel. (970) 669-3050

(800) 227-4224 (U.S.A. only)

Fax (970) 669-2932

orders@hach.com

www.hach.com

**HACH LANGE GMBH**

Willstätterstraße 11

D-40549 Düsseldorf, Germany

Tel. +49 (0) 2 11 52 88-320

Fax +49 (0) 2 11 52 88-210

info@hach-lange.de

www.hach-lange.de

**HACH LANGE Sàrl**

6, route de Compois

1222 Vézenaz

SWITZERLAND

Tel. +41 22 594 6400

Fax +41 22 594 6499

